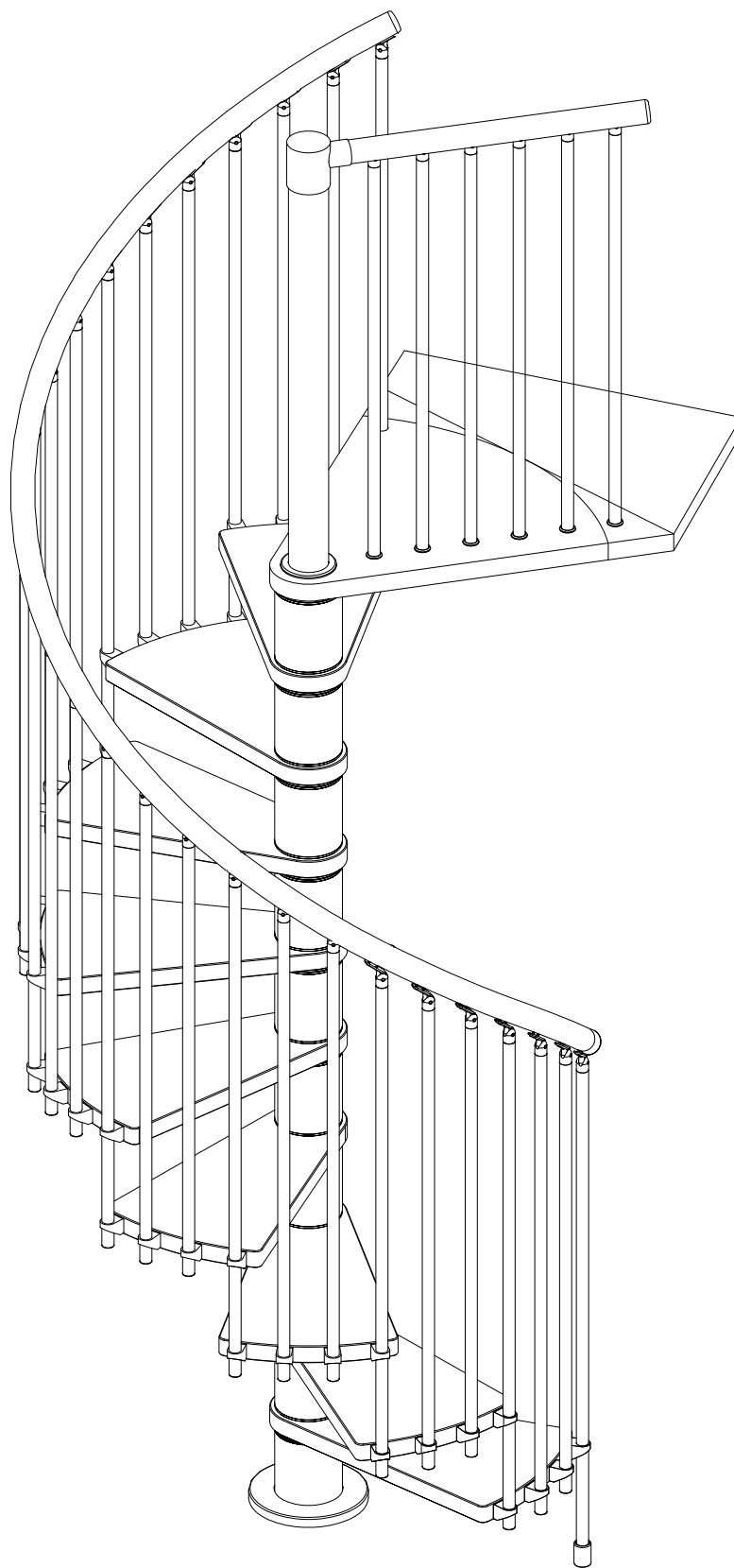


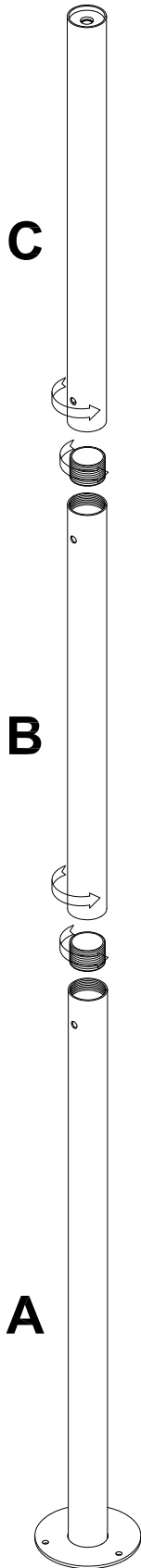
650532000



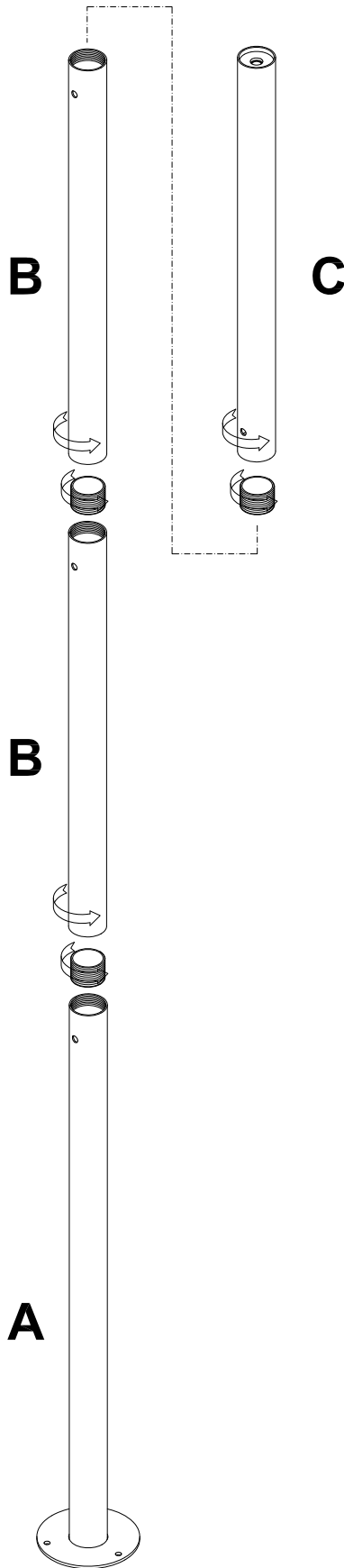
ISTRUZIONI DI POSA
ASSEMBLY INSTRUCTIONS

ASSEMBLAGGIO PALO INTERNO / INTERNAL POLE ASSEMBLY

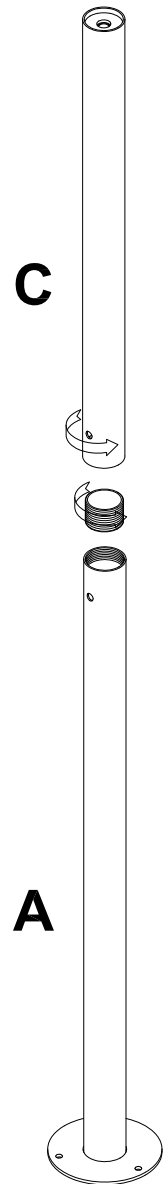
226<HT<321



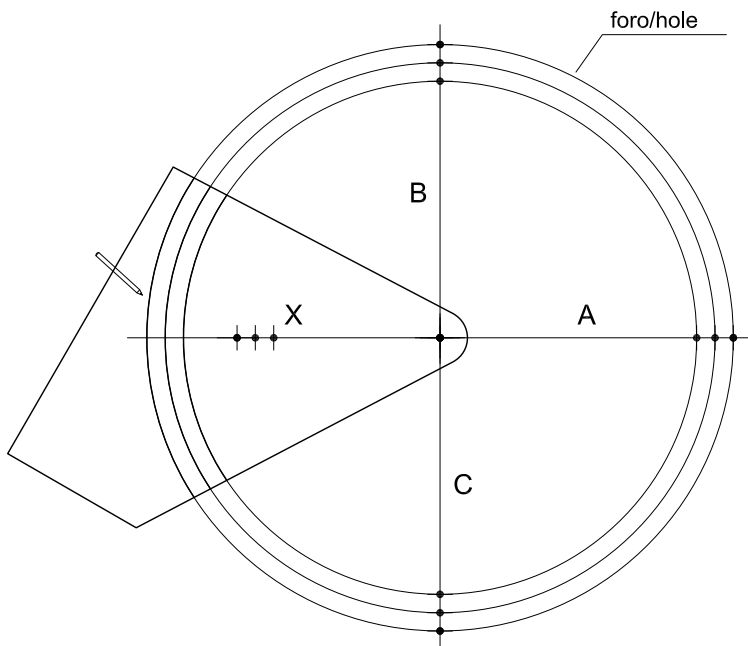
HT>321



HT<226



PREPARAZIONE GRADINO DI SBARCO / LANDING TREAD PREPARATION



Ø105

X, A, B, C: min 55 cm
X: max 62,5 cm

Ø120

X, A, B, C: min 62,5 cm
X: max 72,5 cm

Ø140

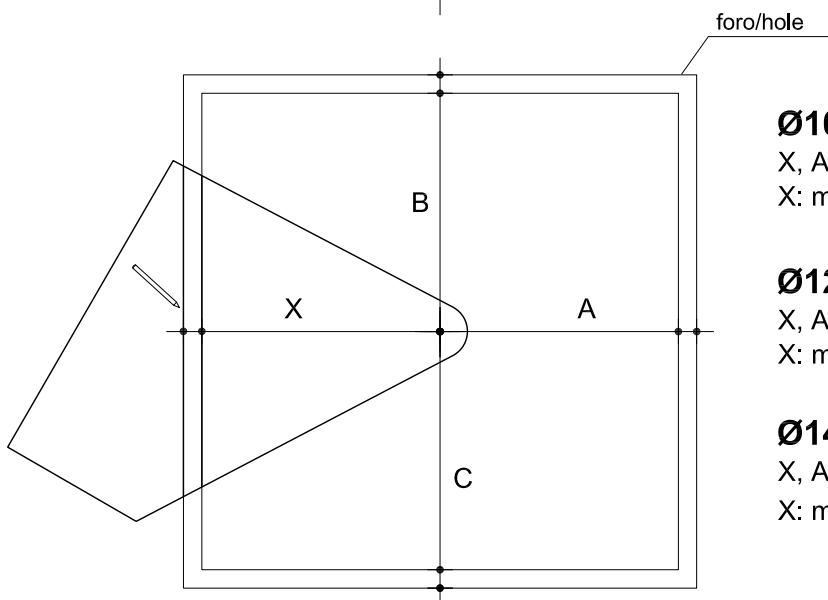
X, A, B, C: min 72,5 cm
X: max 82,5 cm

Ø160

X, A, B, C: min 82,5 cm
X: max 92,5 cm

Ø180

X, A, B, C: min 92,5 cm
X: max 100 cm



Ø105

X, A, B, C: min 55 cm
X: max 56,5 cm

Ø120

X, A, B, C: min 62,5 cm
X: max 65 cm

Ø140

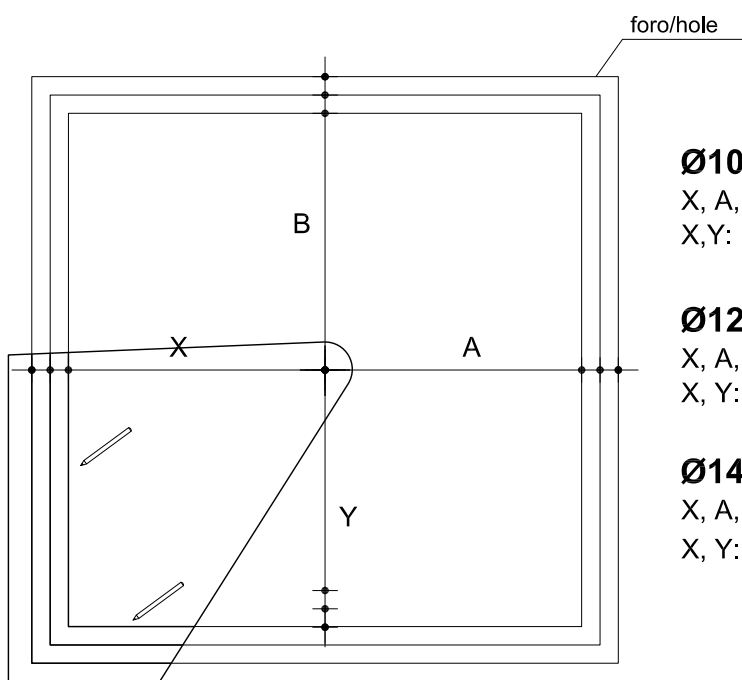
X, A, B, C: min 72,5 cm
X: max 75 cm

Ø160

X, A, B, C: min 82,5 cm
X: max 85 cm

Ø180

X, A, B, C: min 92,5 cm
X: max 95 cm



Ø105

X, A, B, C: min 55 cm
X, Y: max 62,5 cm

Ø120

X, A, B, C: min 62,5 cm
X, Y: max 72,5 cm

Ø140

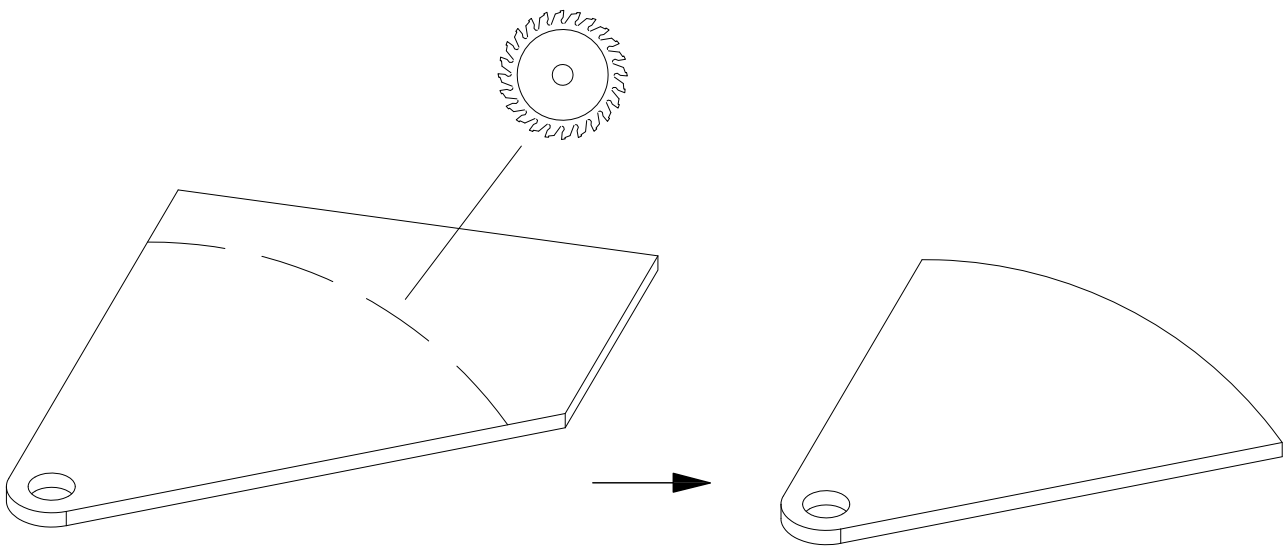
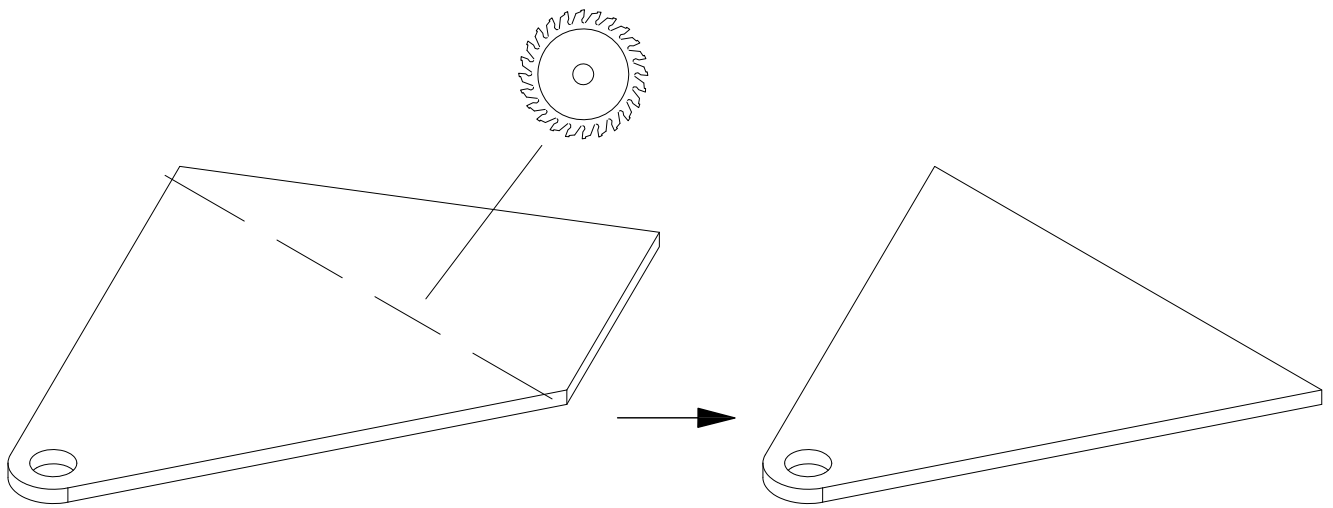
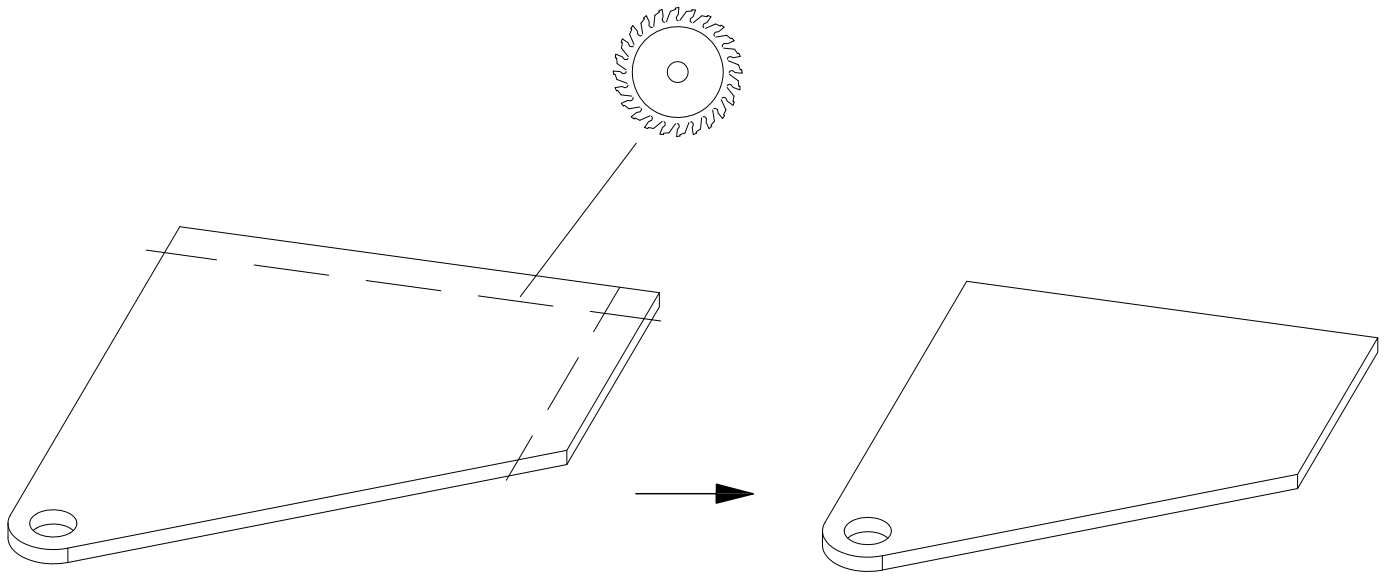
X, A, B, C: min 72,5 cm
X, Y: max 82,5 cm

Ø160

X, A, B, C: min 82,5 cm
X, Y: max 92,5 cm

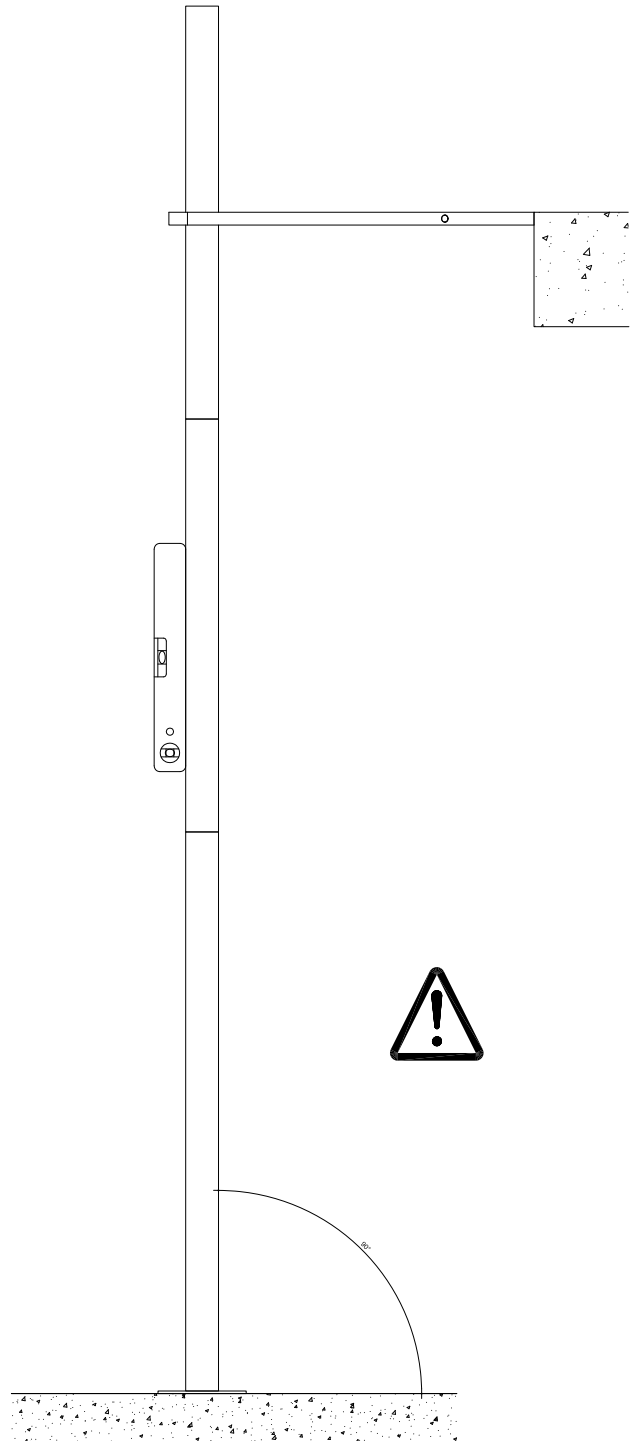
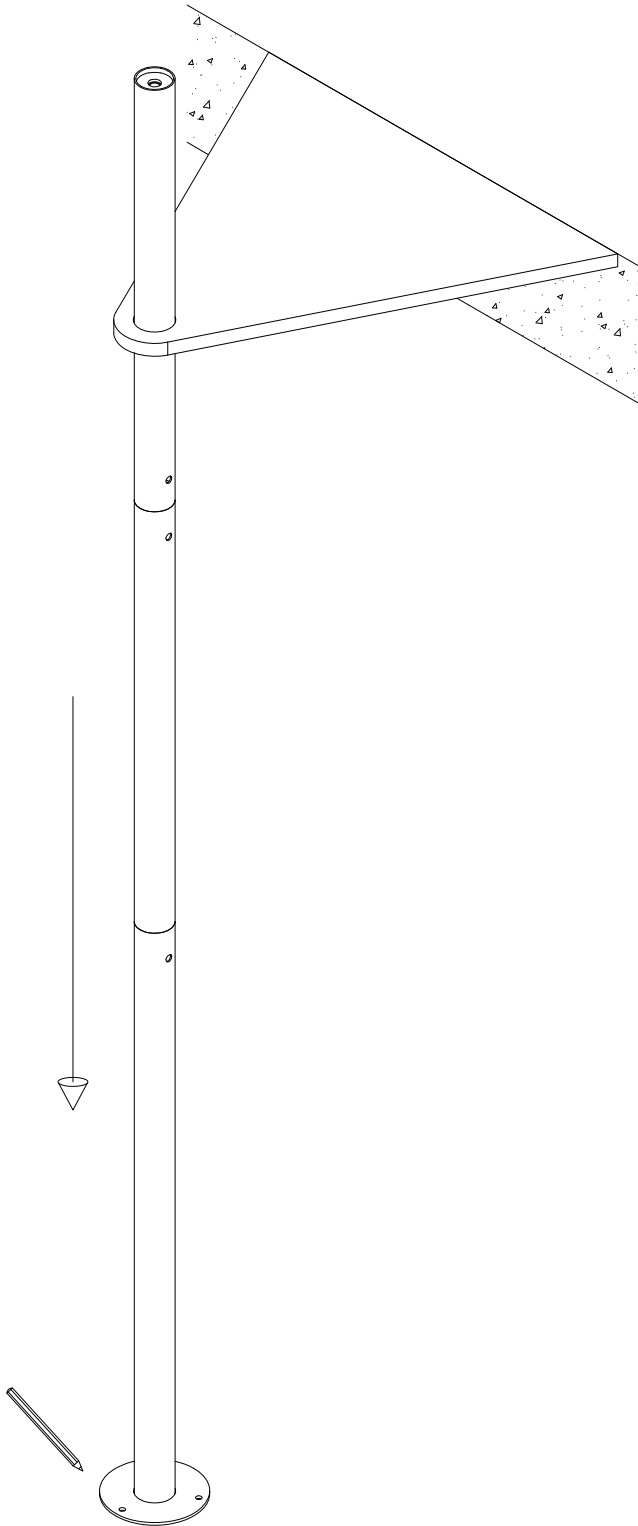
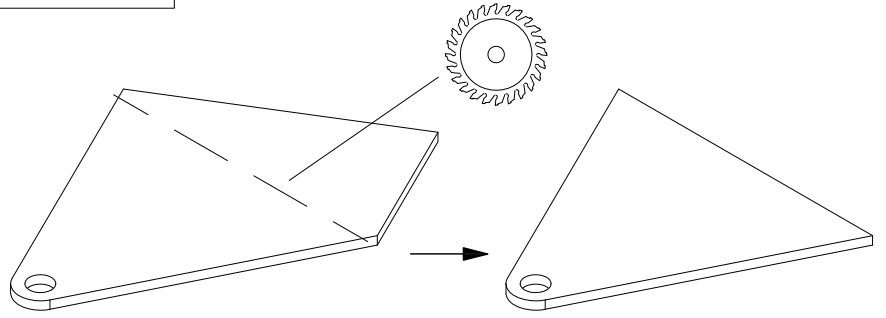
Ø180

X, A, B, C: min 92,5 cm
X, Y: max 100 cm

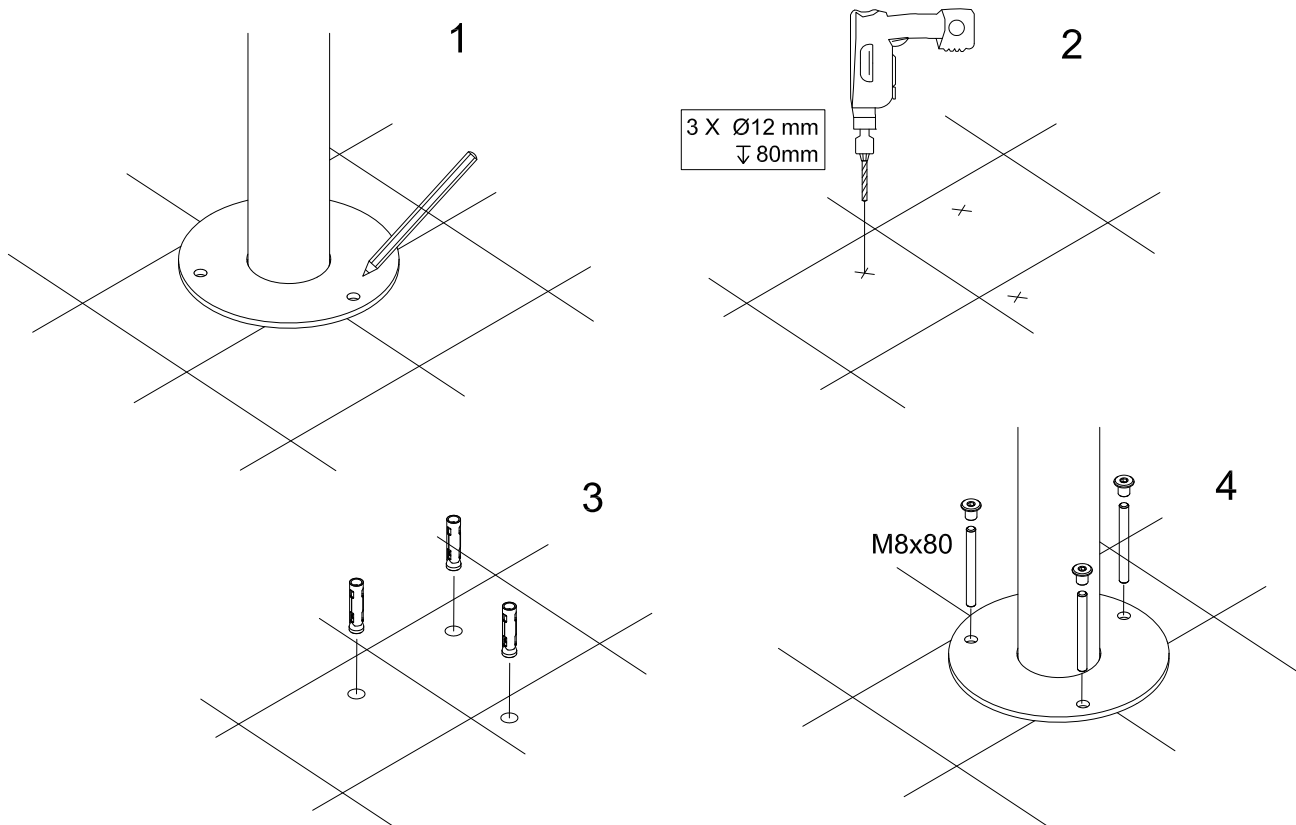




ESEMPIO: SBARCO TESTA DRITTA
EXAMPLE: TRIANGULAR LANDING

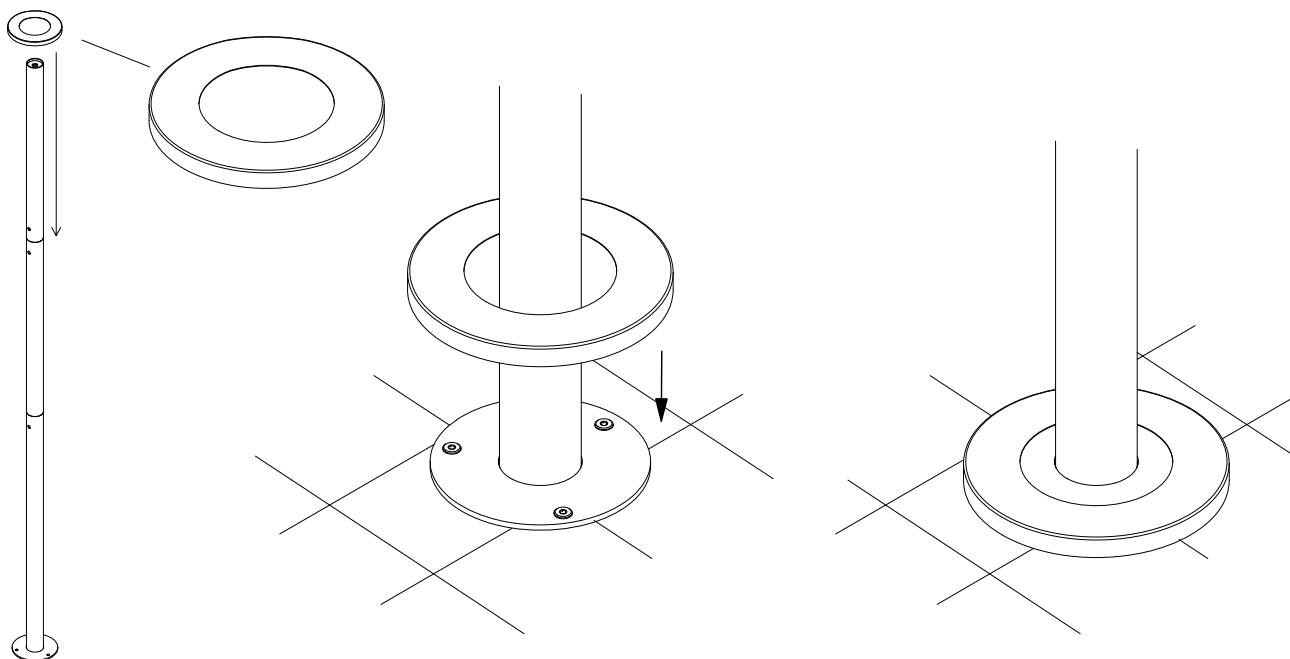


FISSAGGIO A TERRA / GROUND FIXING

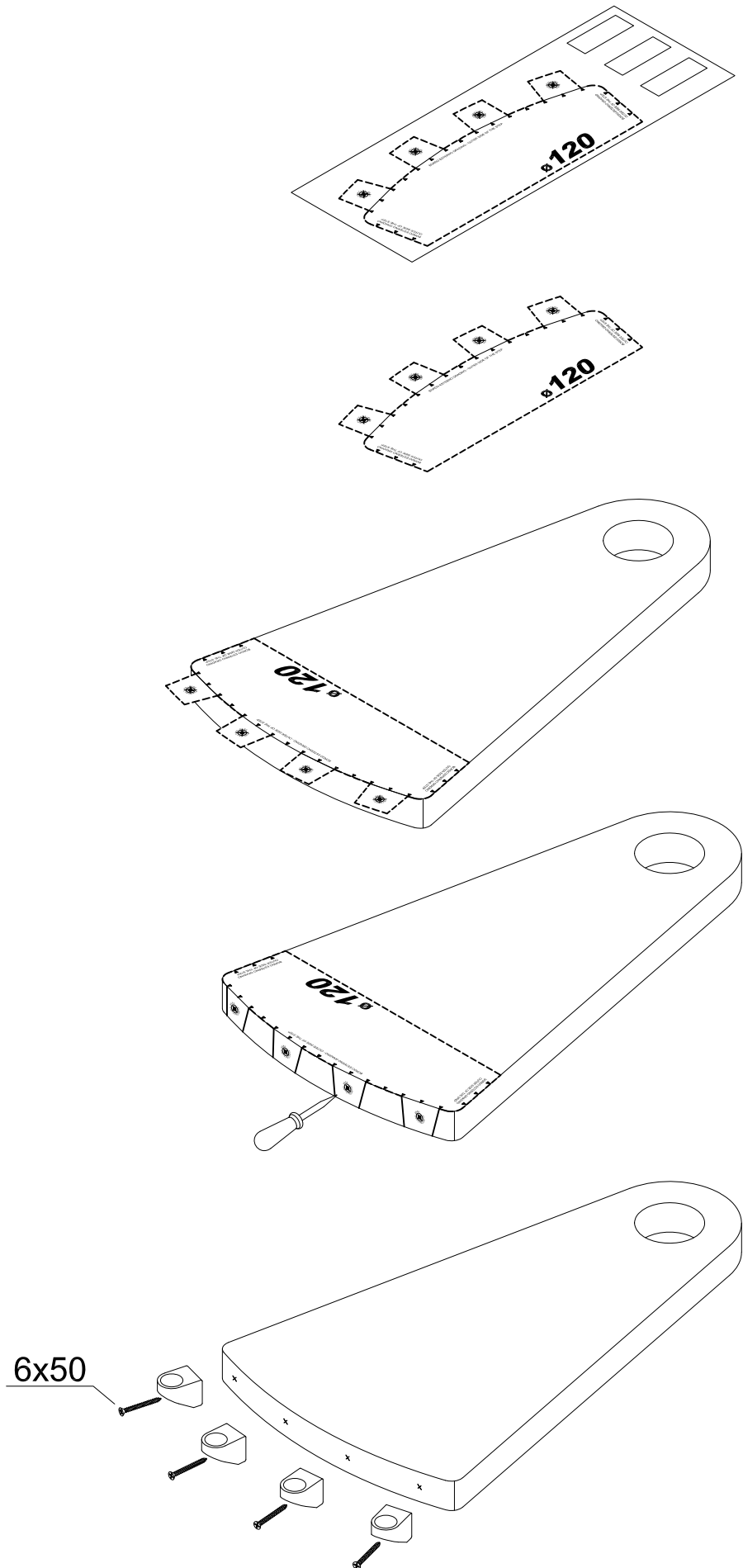


Viteria fornita idonea solo per cemento/muratura
Screws supplied suitable just for concrete

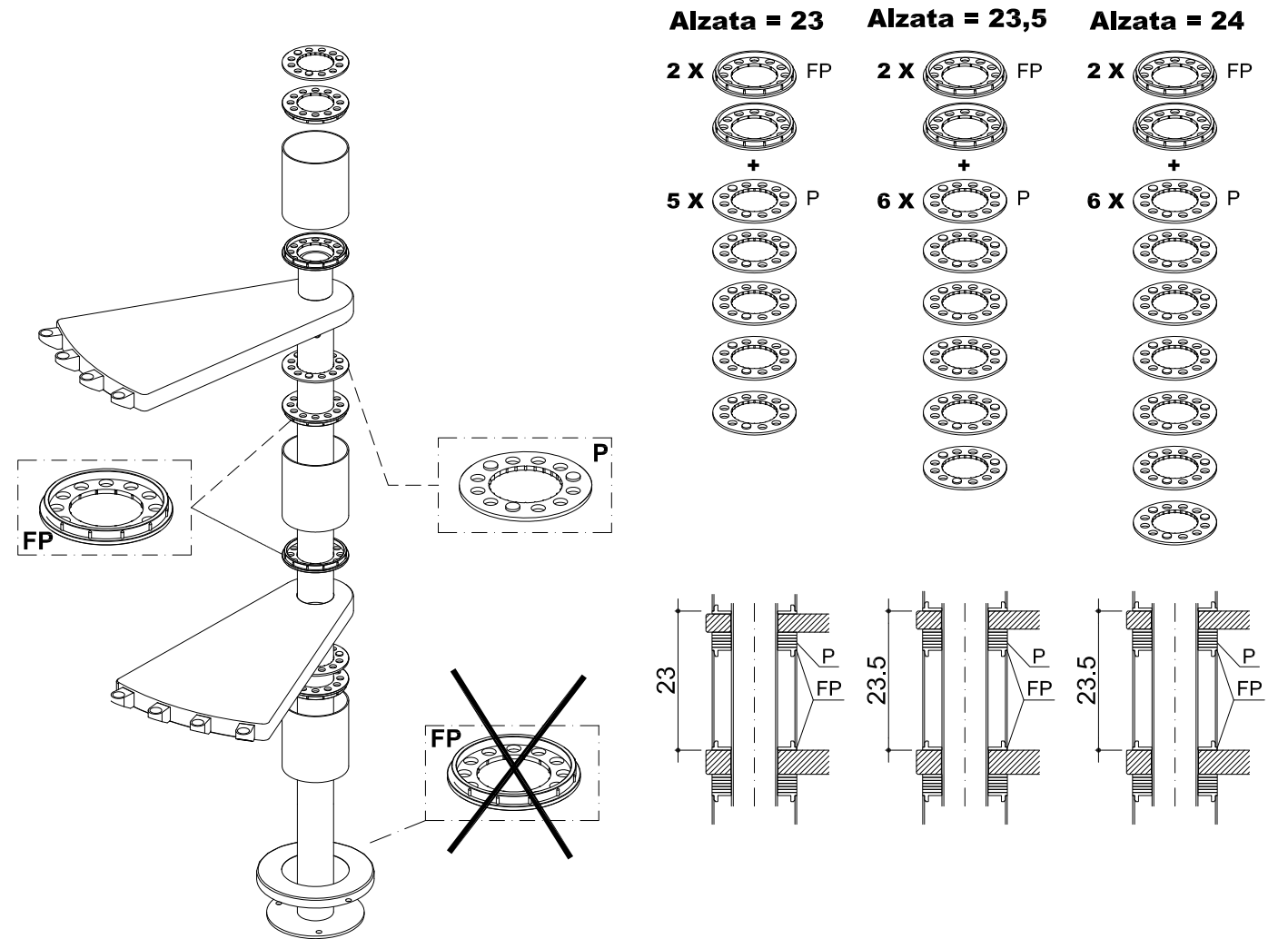
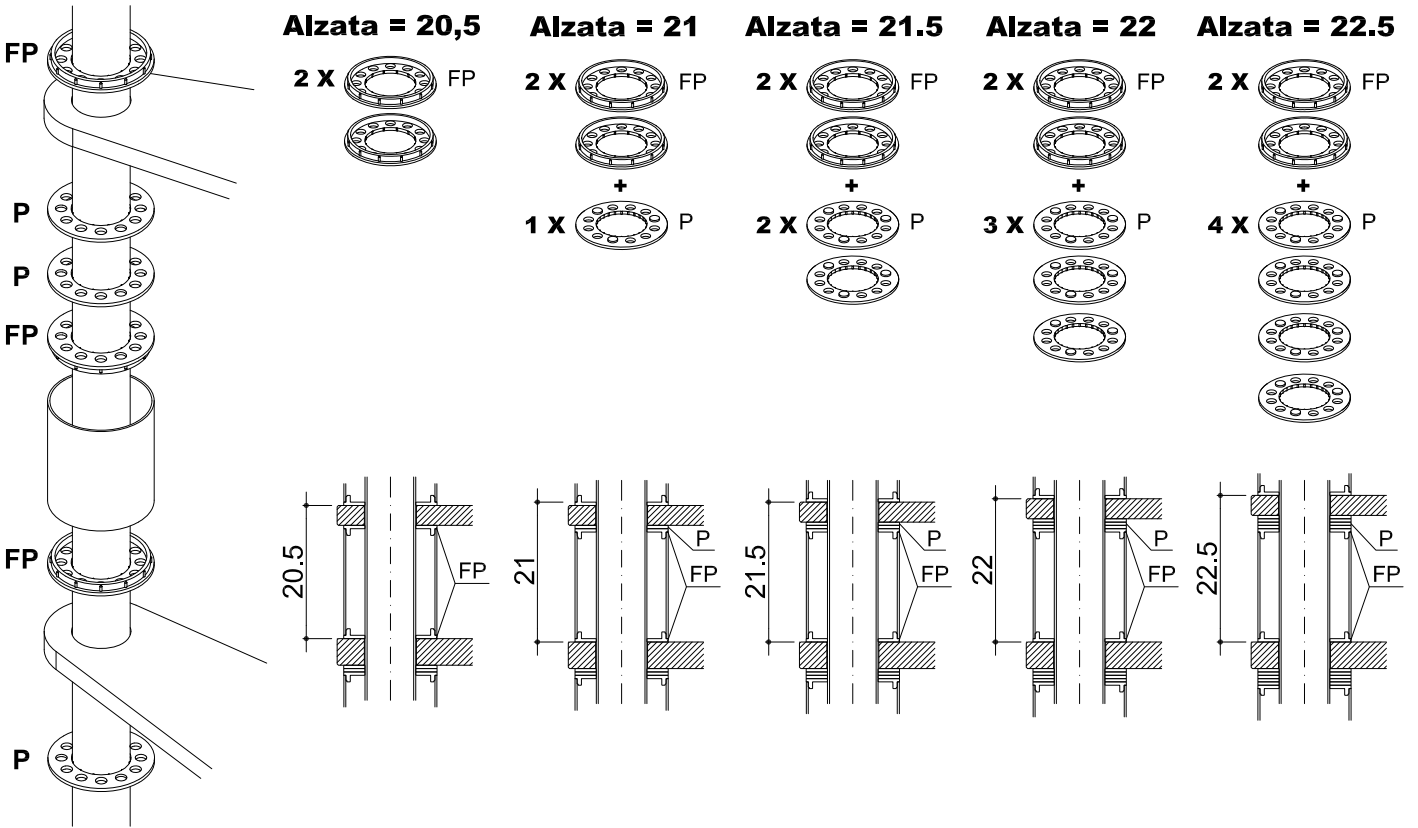
INSERIMENTO COPRIPIASTRA DI PARTENZA / INSERTING THE STARTING COVER



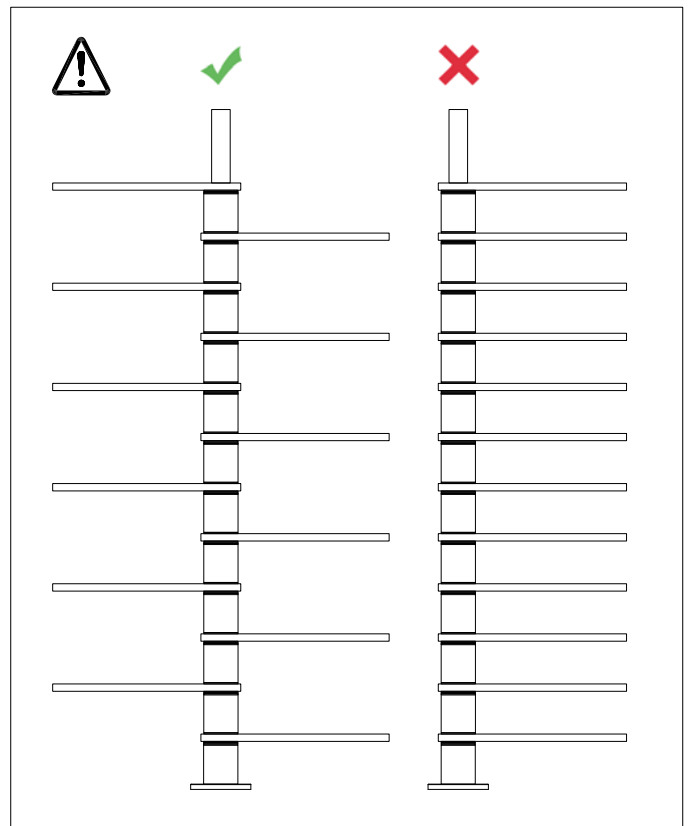
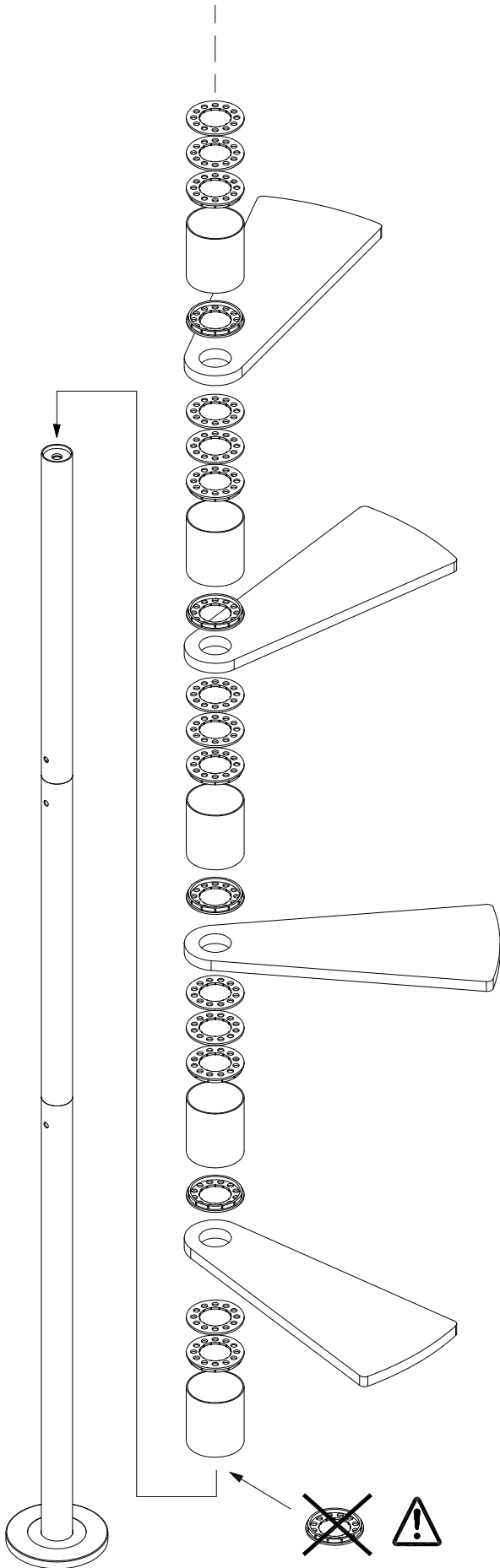
PUNZONATURA GRADINI PER RINGHIERA / STEP PUNCHIN FOR RAILING



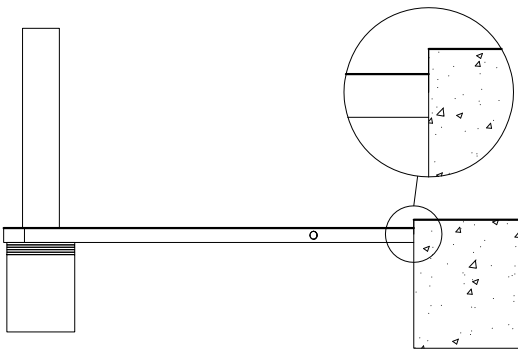
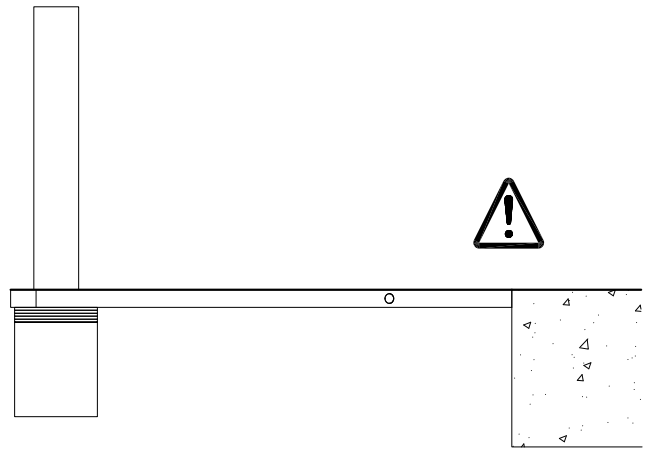
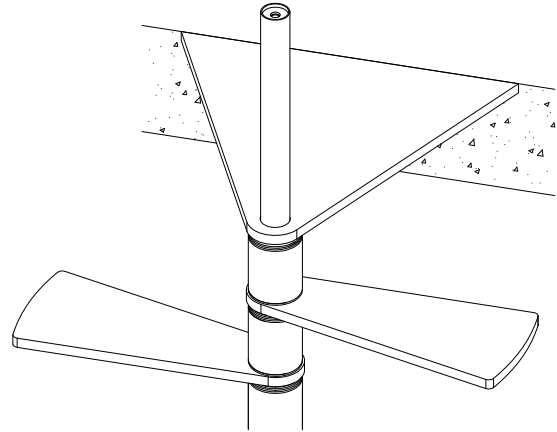
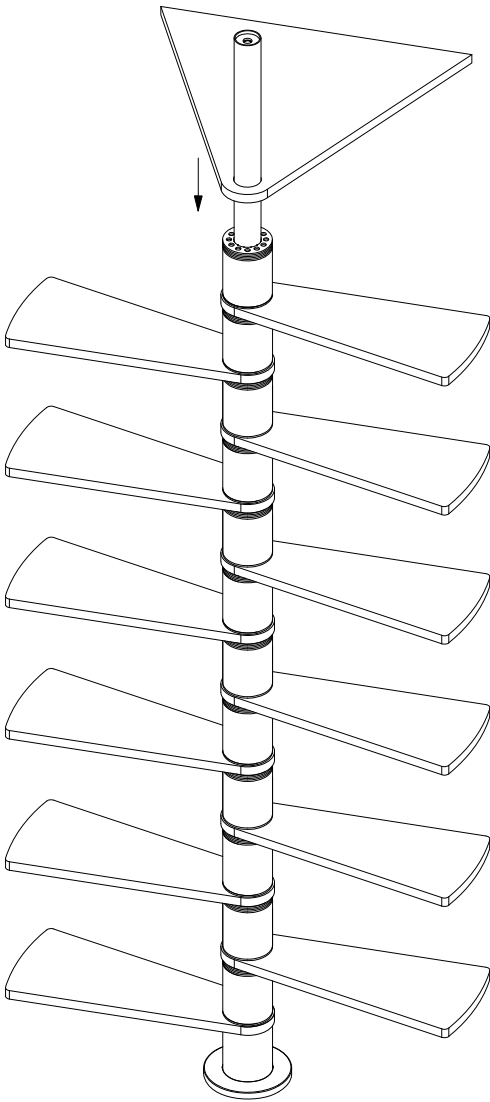
COMPOSIZIONE DELLE ALZATE / RISE COMPOSITION



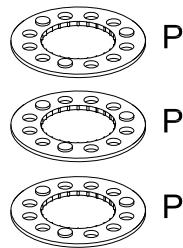
ASSEMBLAGGIO SCALA / STAIR ASSEMBLY



POSIZIONAMENTO GRADINO DI SBARCO / LANDING TREAD POSITIONING

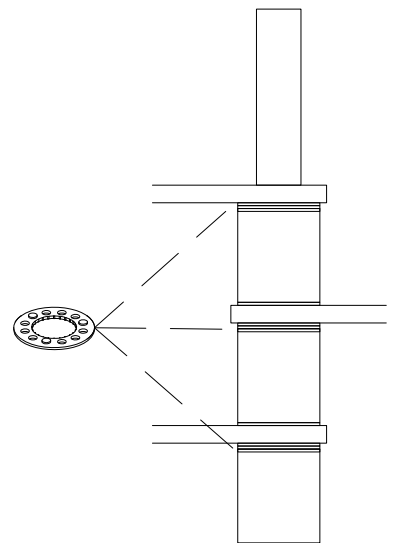
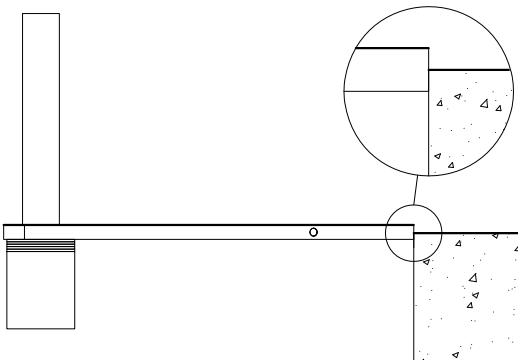
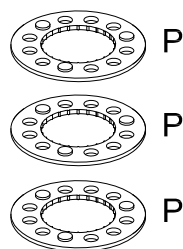


+

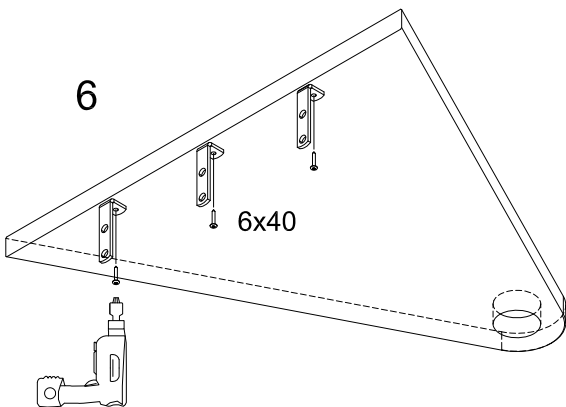
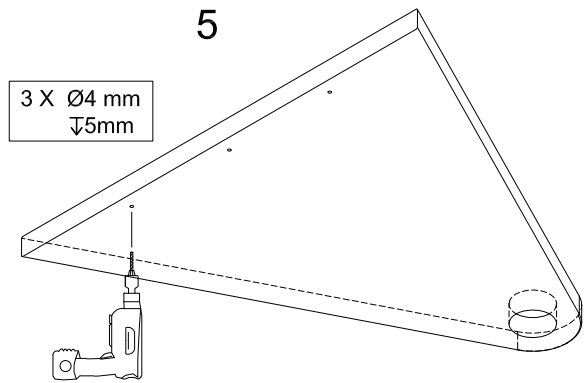
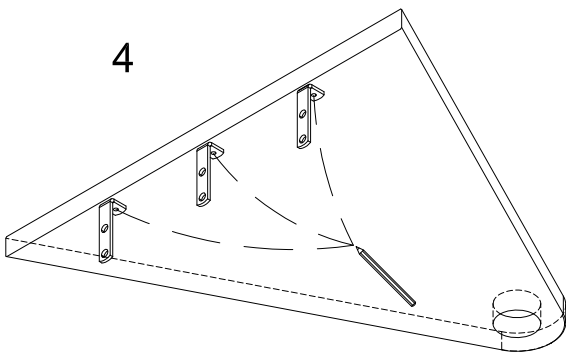
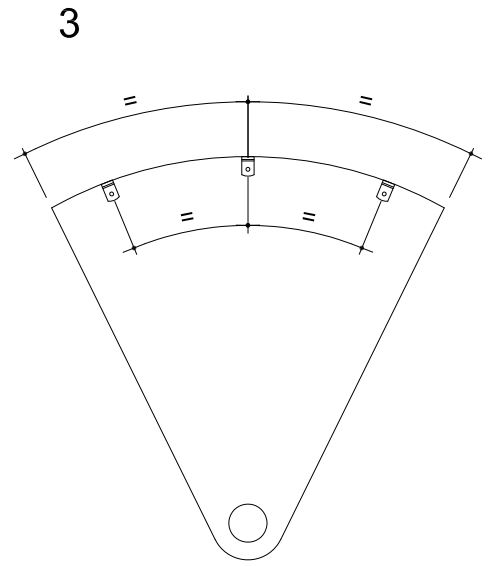
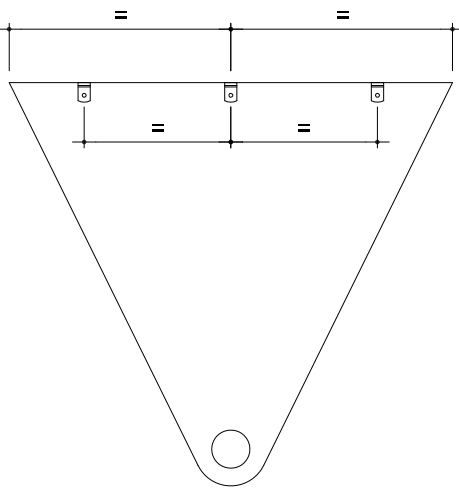
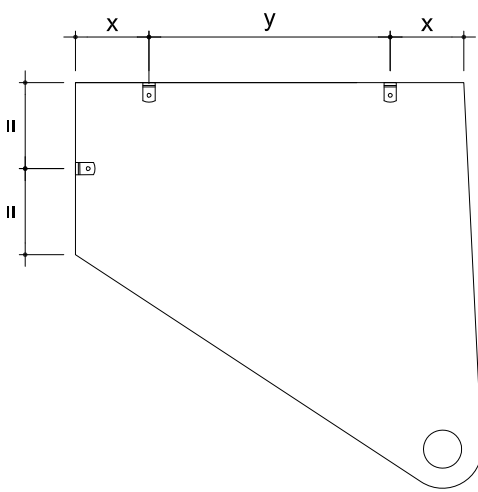
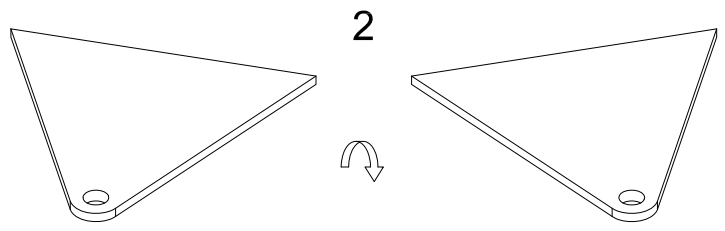
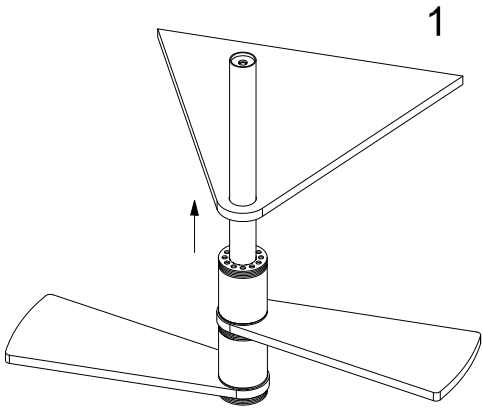


1 P = 0,5 cm

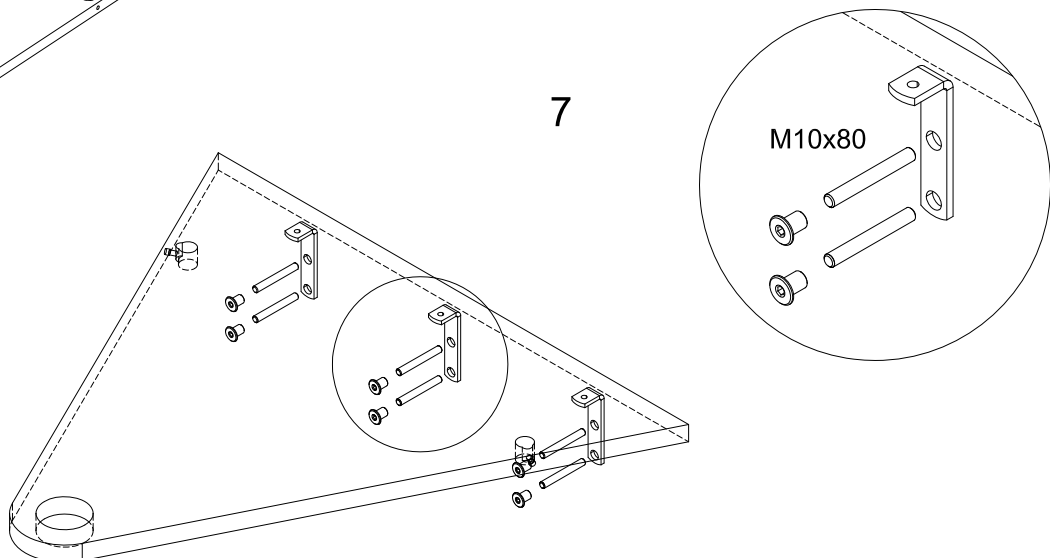
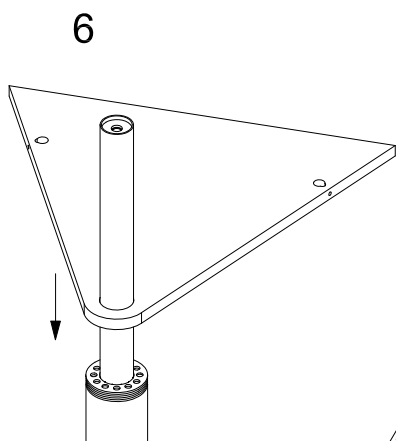
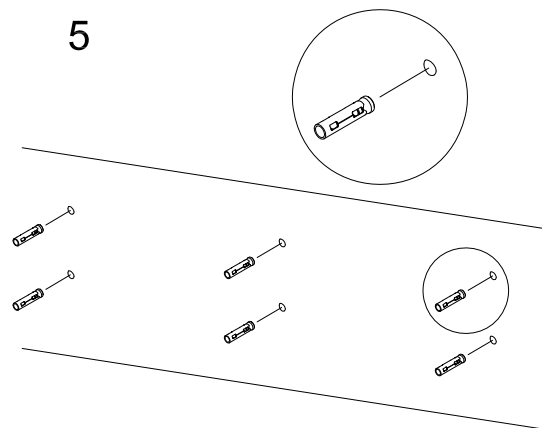
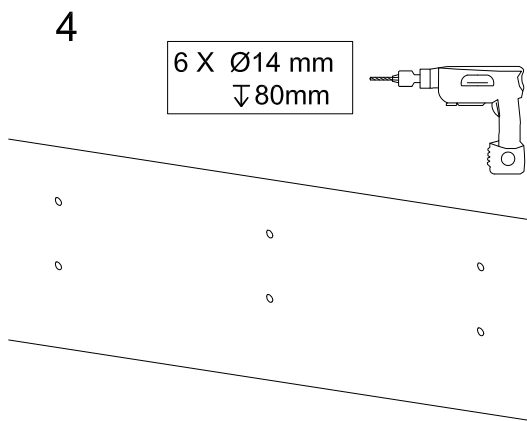
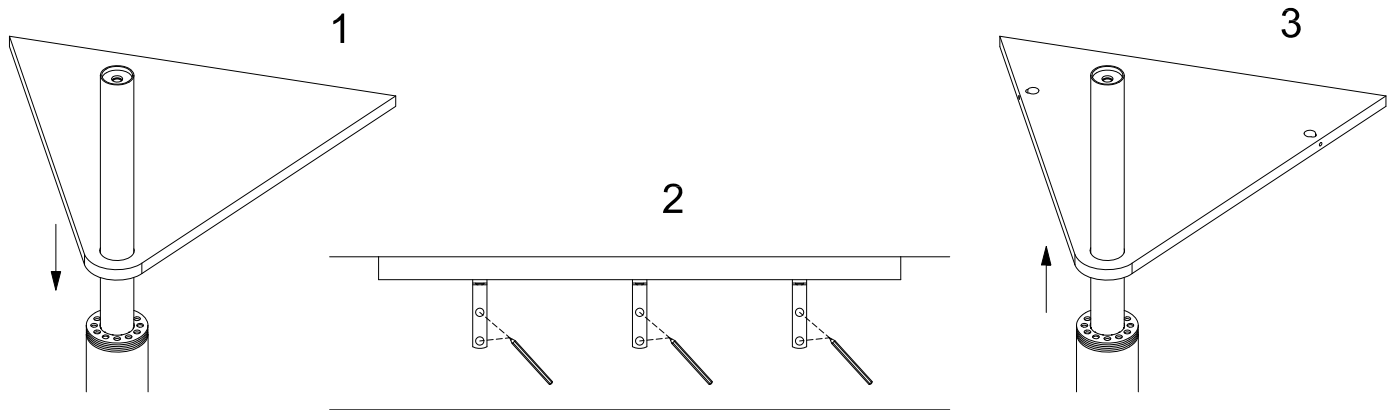
-



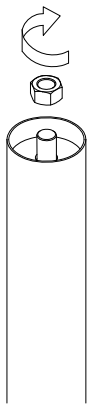
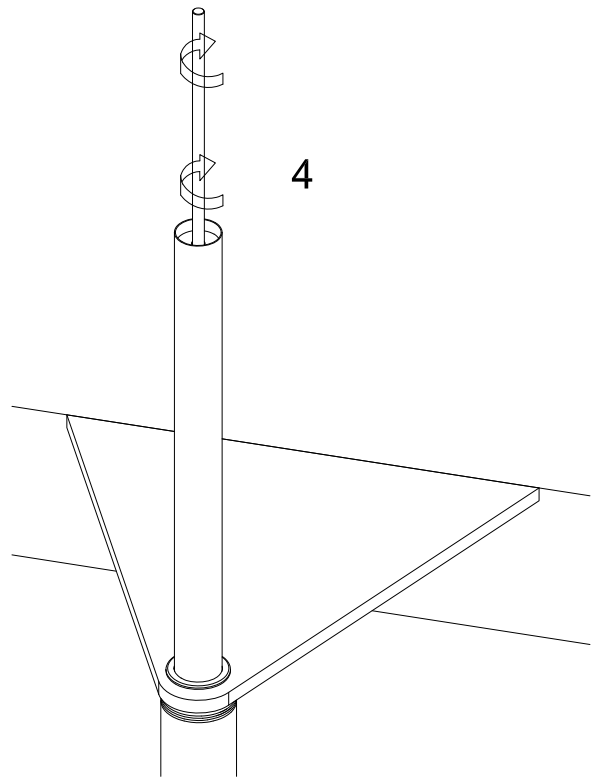
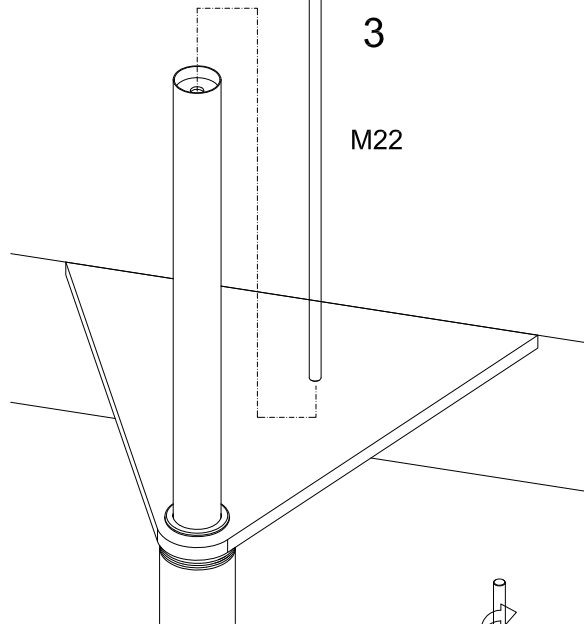
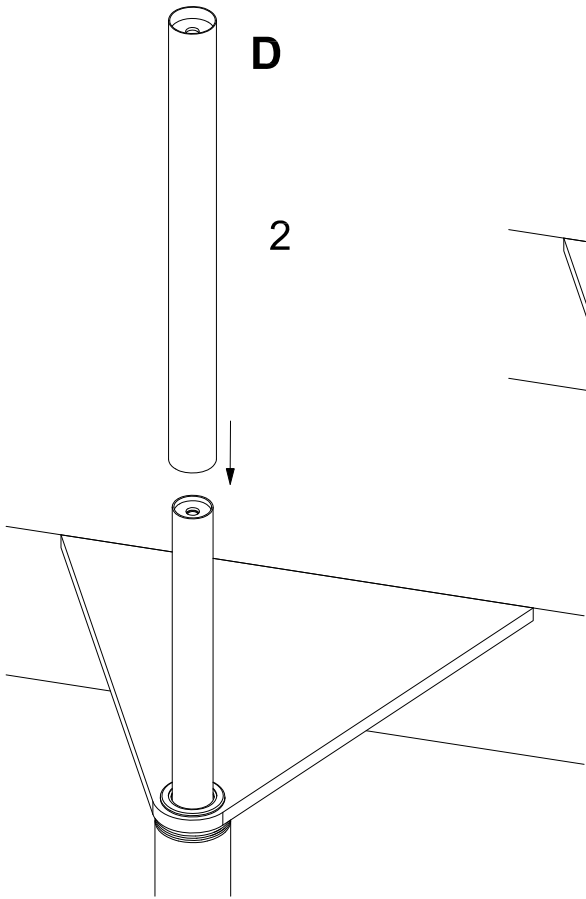
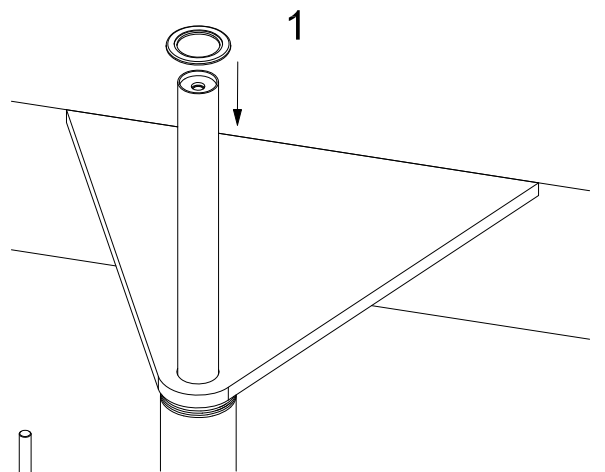
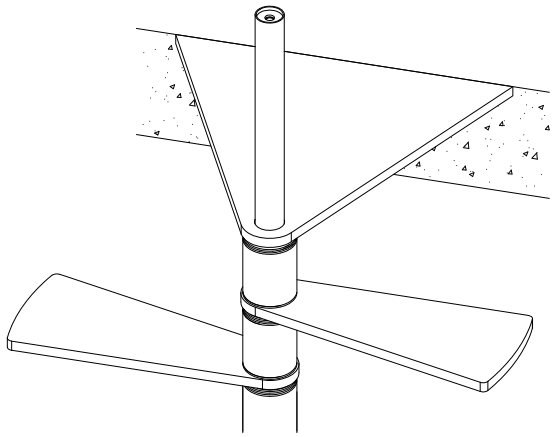
POSIZIONAMENTO STAFFE DI SBARCO / LANDING BRACKETS POSITIONING



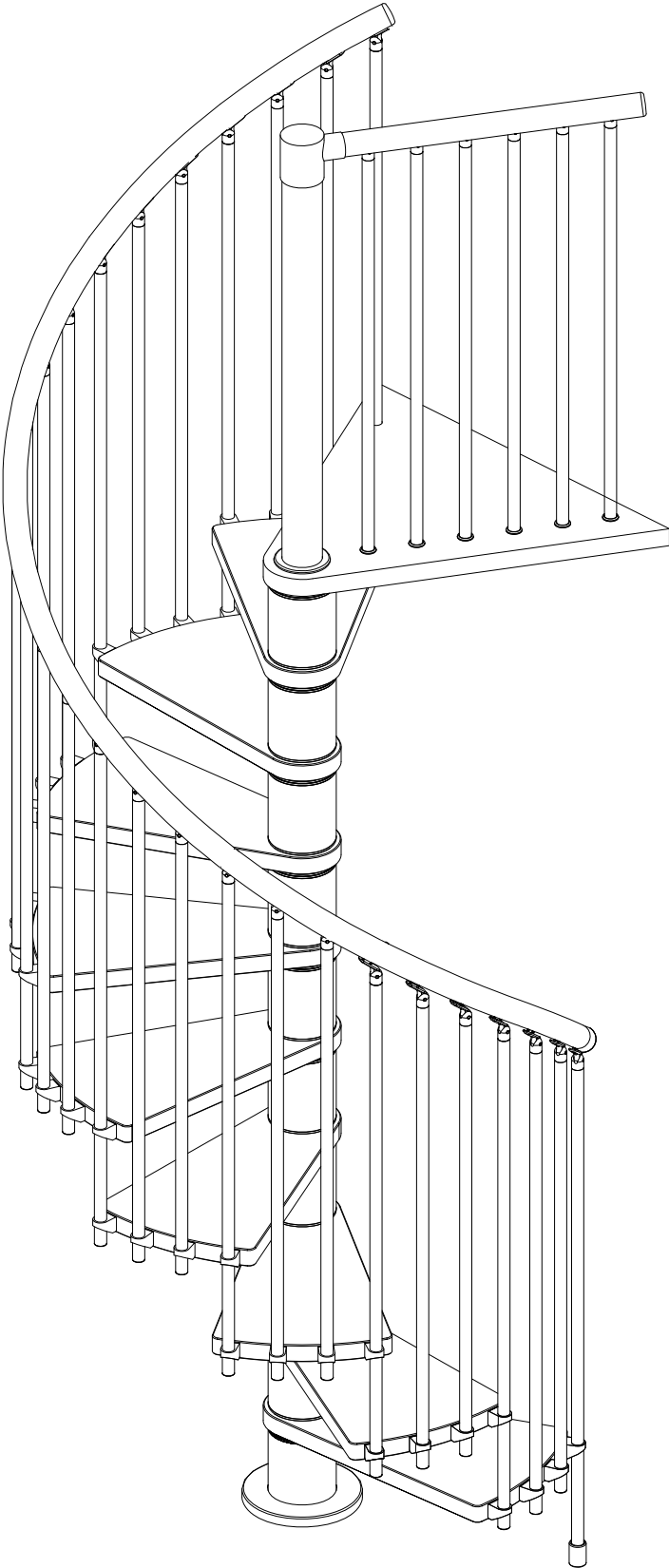
FISSAGGIO SCALA AL SOLAIO / HOW TO FIX THE STAIR TO THE SLAB



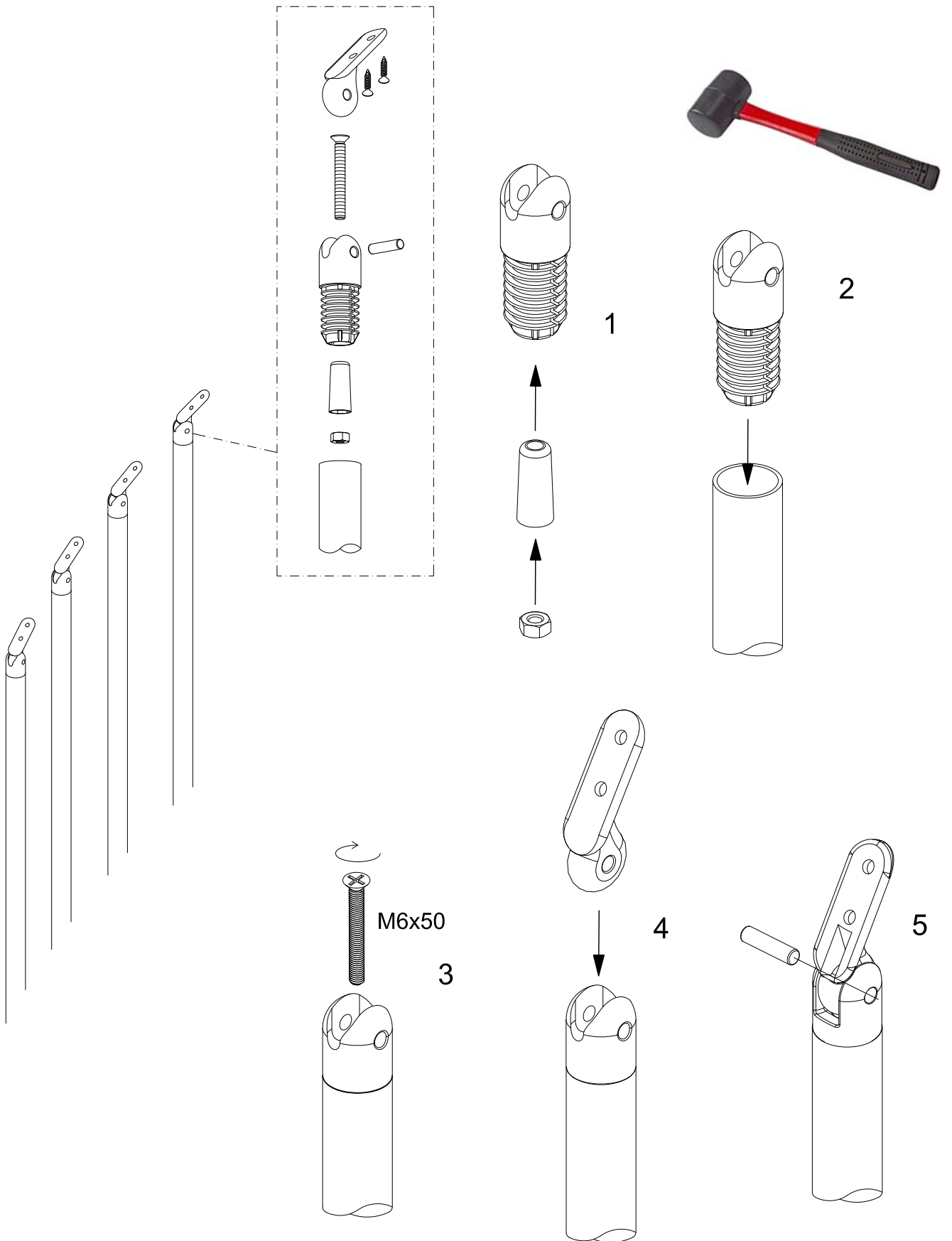
SERRAGGIO SCALA / STAIR TIGHTENING



ASSEMBLAGGIO RINGHIERA / RAILING ASSEMBLY

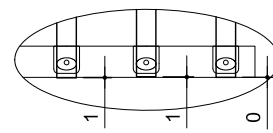
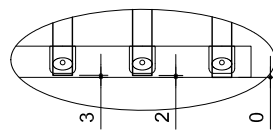
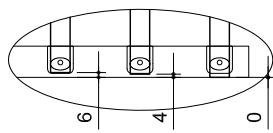
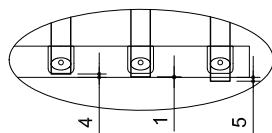
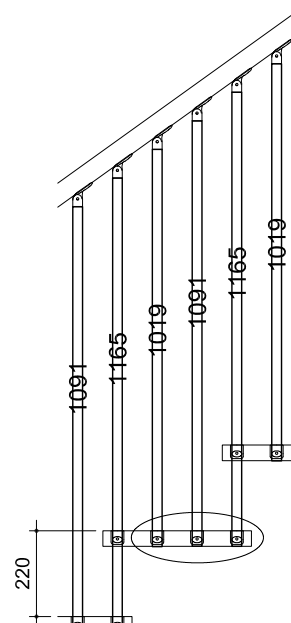
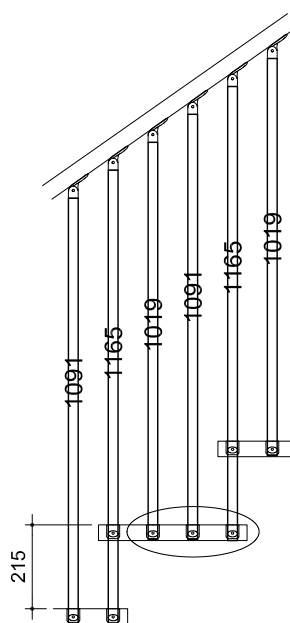
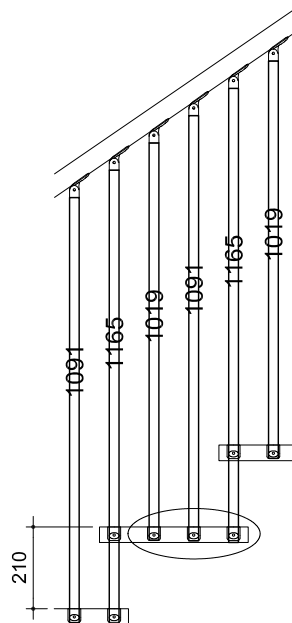
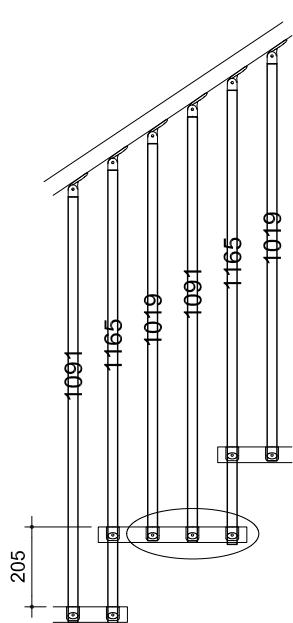


ASSEMBLAGGIO COLLEGAMENTI COLONNA-CORRIMANO / COLUMN-HANDRAIL CONNECTIONS ASSEMBLY



POSIZIONAMENTO DELLE COLONNINE AL VARIARE DELLA'ALZATA
 COLUMNS POSITIONING WITH RISE VARIATION

Ø105 / Ø120 / Ø140

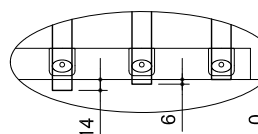
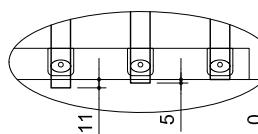
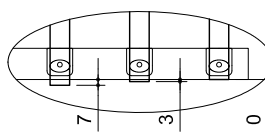
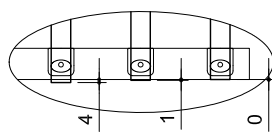
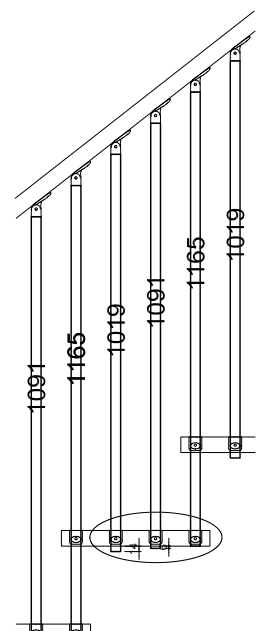
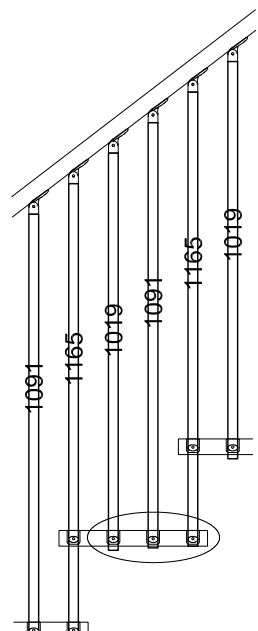
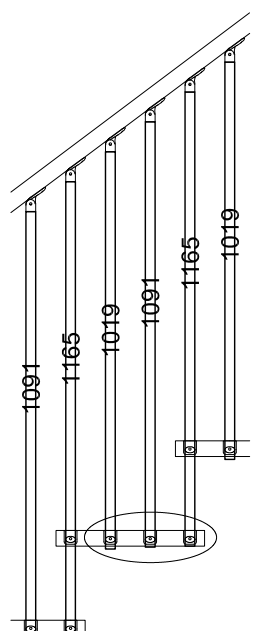
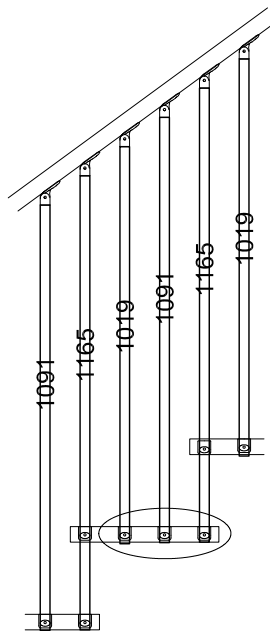


ALZATA / RISE 205

ALZATA / RISE 210

ALZATA / RISE 215

ALZATA / RISE 220



ALZATA / RISE 225

ALZATA / RISE 230

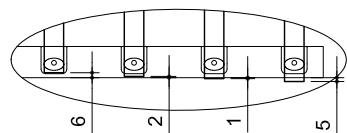
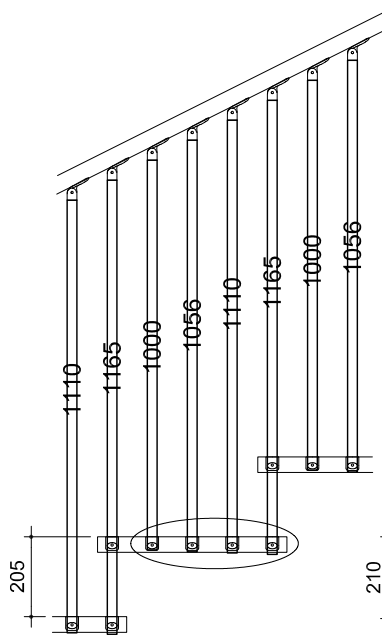
ALZATA / RISE 235

ALZATA / RISE 240

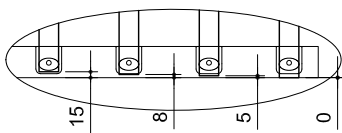
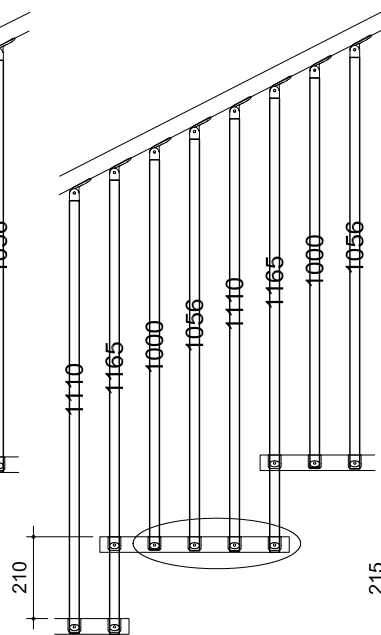
N.B. posizione delle colonnine rispetto al sotto del gradino
 Att. position of the columns with respect to the bottom of the step

POSIZIONAMENTO DELLE COLONNINE AL VARIARE DELLA'ALZATA
 COLUMNS POSITIONING WITH RISE VARIATION

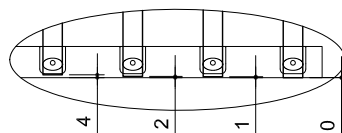
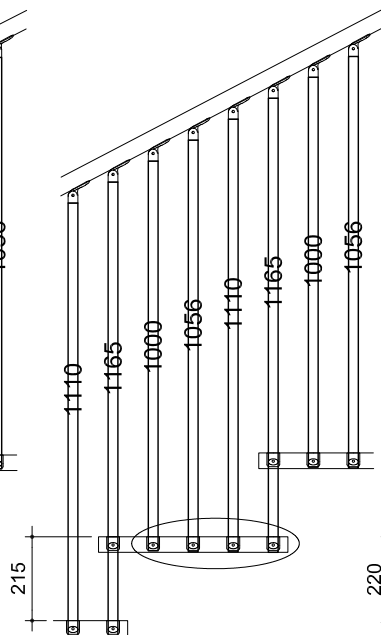
Ø160 / Ø180



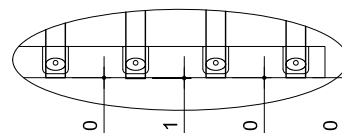
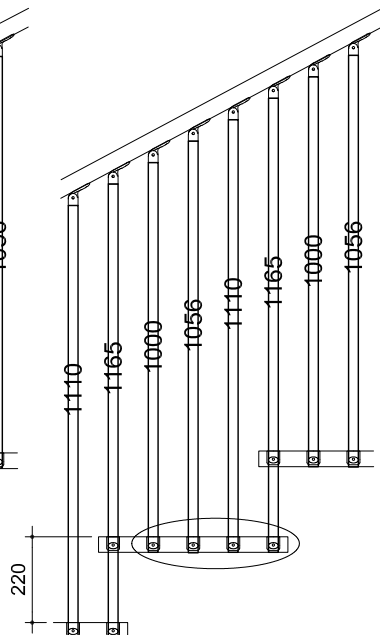
ALZATA / RISE 205



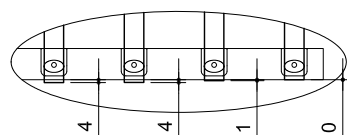
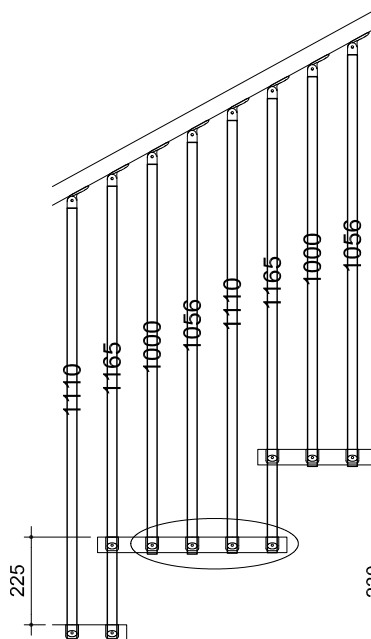
ALZATA / RISE 210



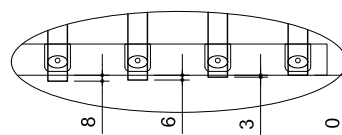
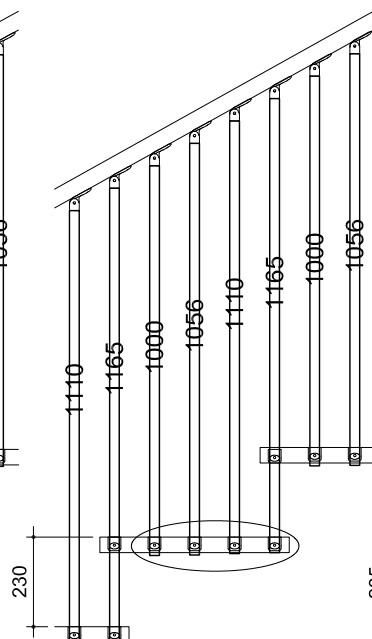
ALZATA / RISE 215



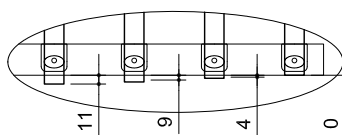
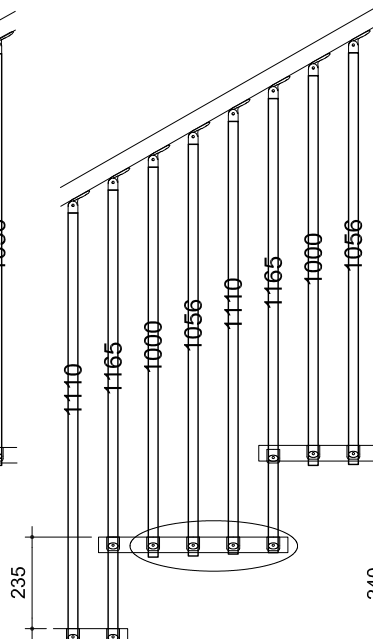
ALZATA / RISE 220



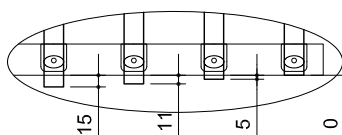
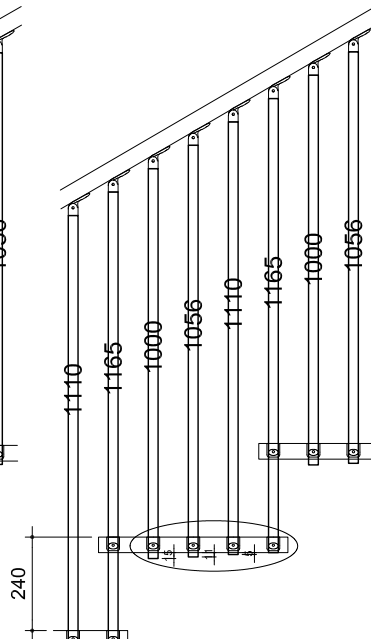
ALZATA / RISE 225



ALZATA / RISE 230

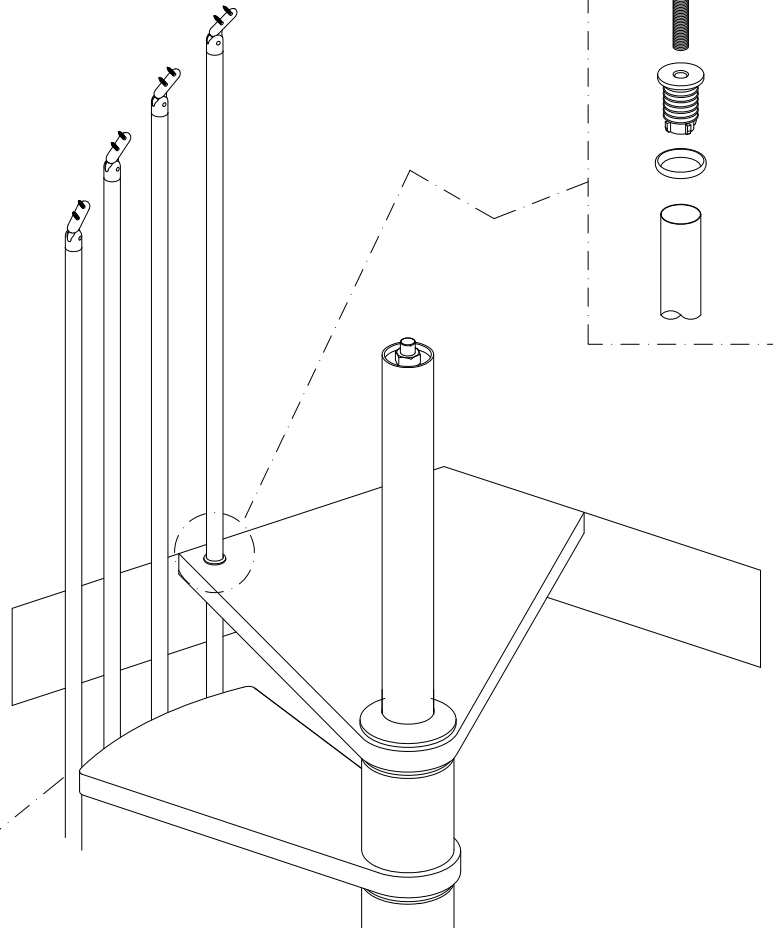
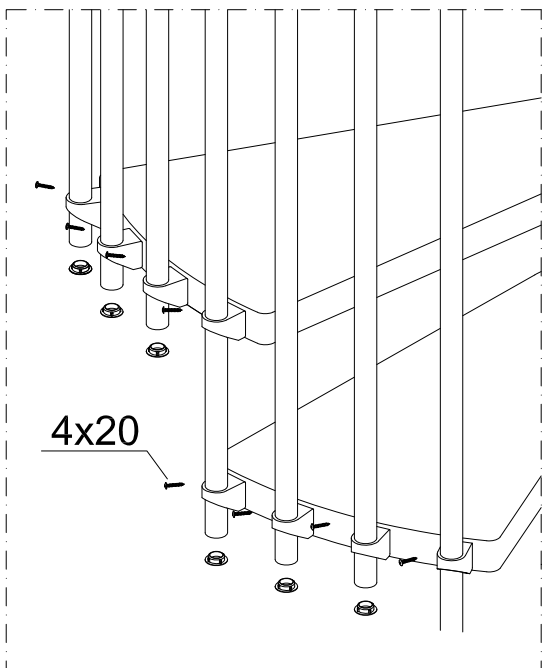
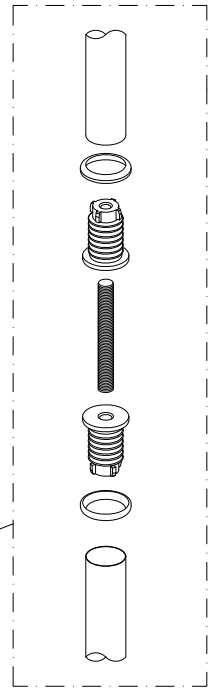
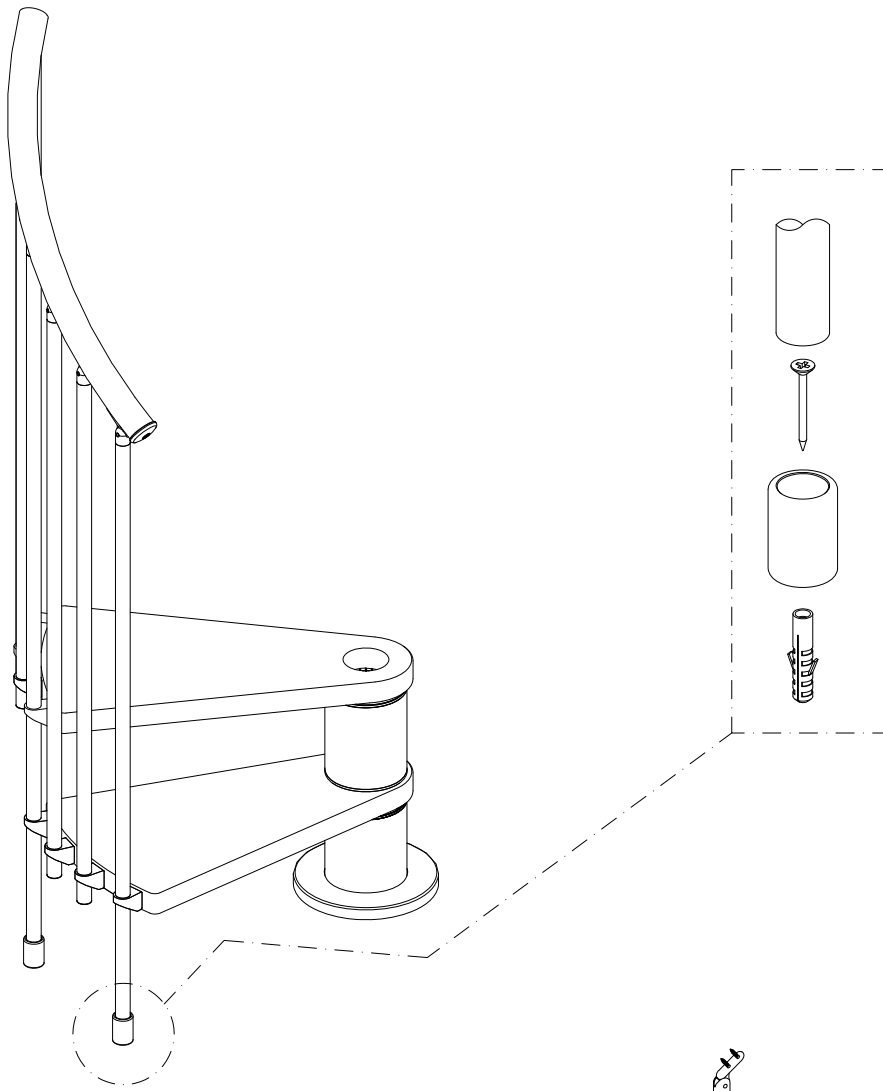


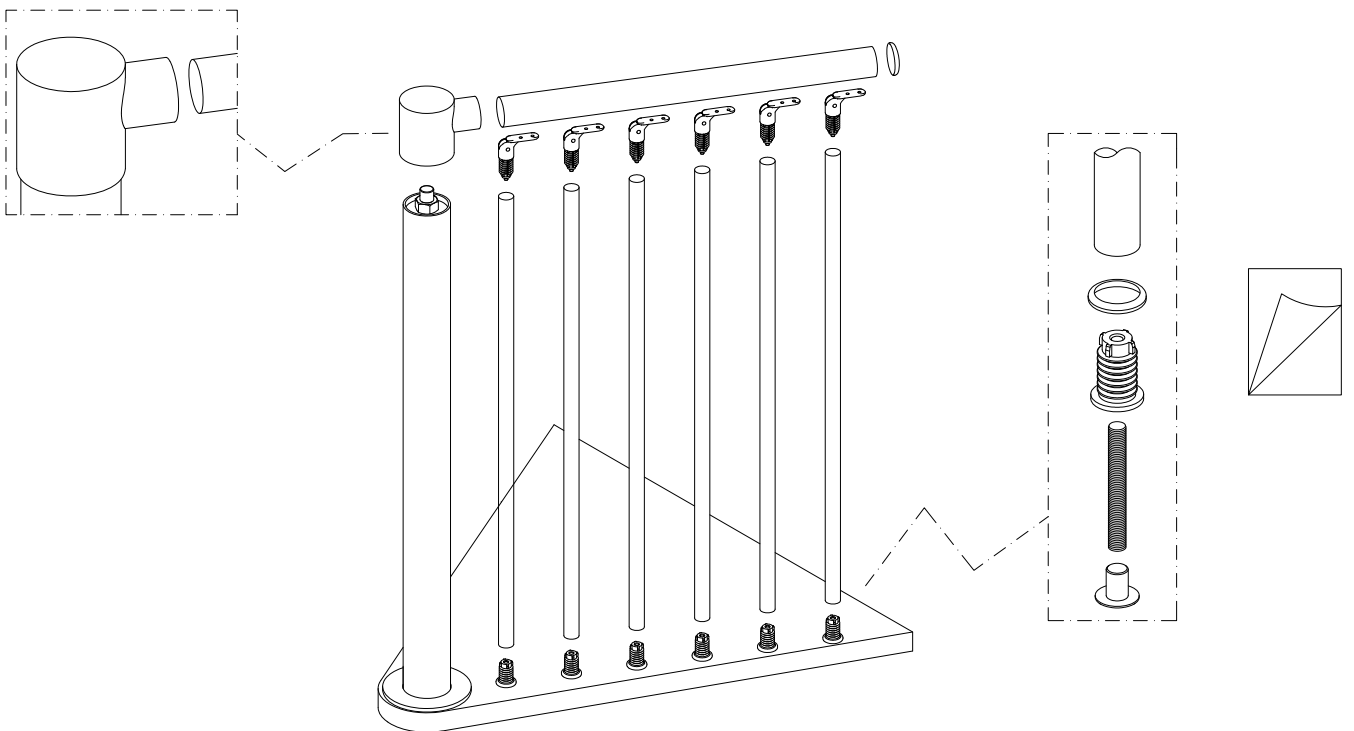
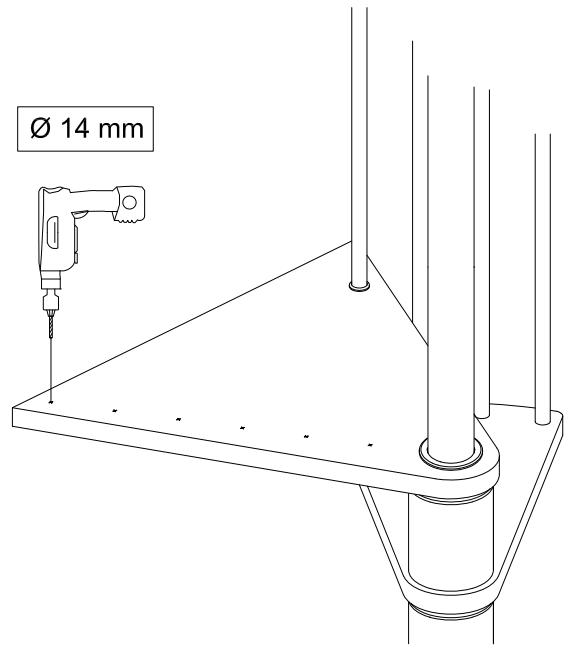
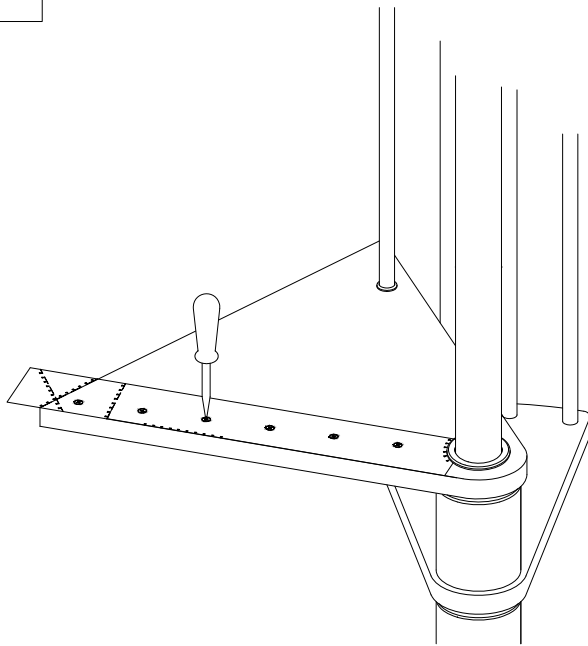
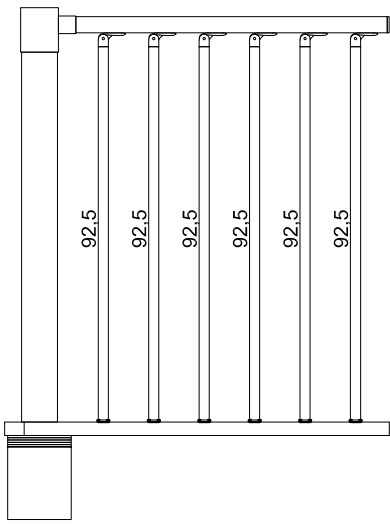
ALZATA / RISE 235

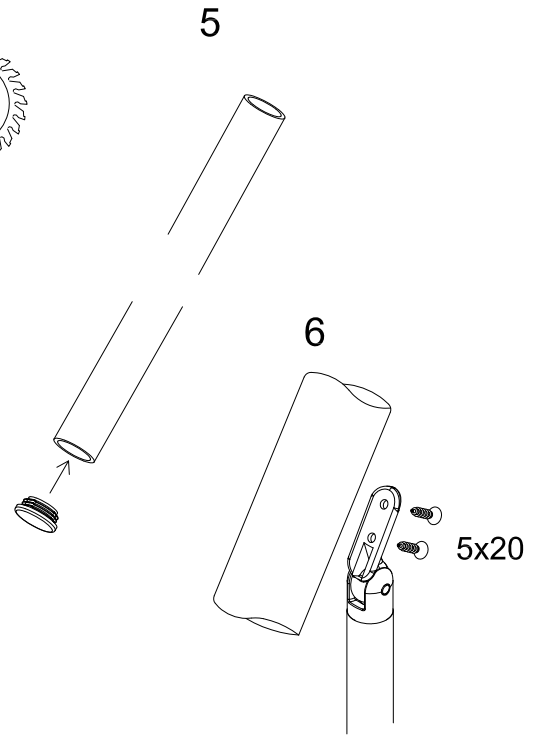
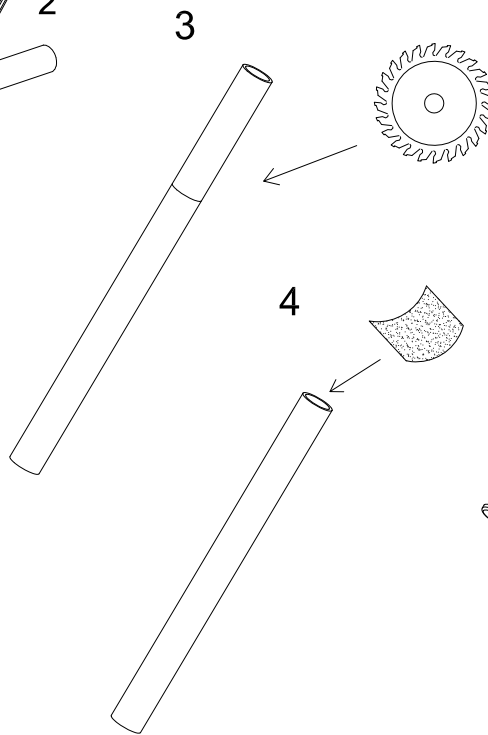
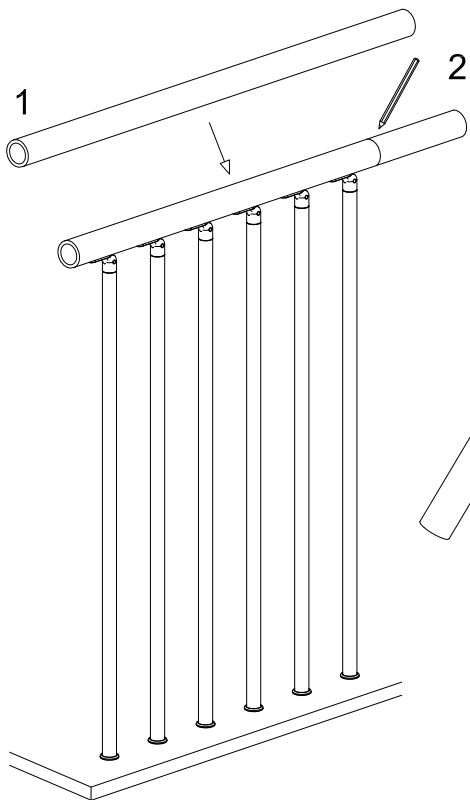
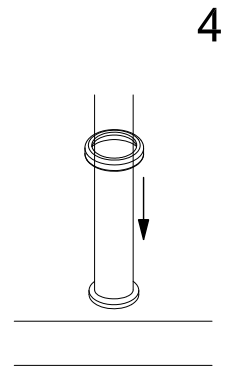
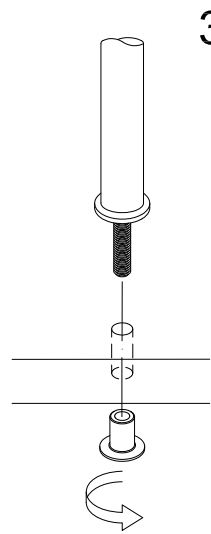
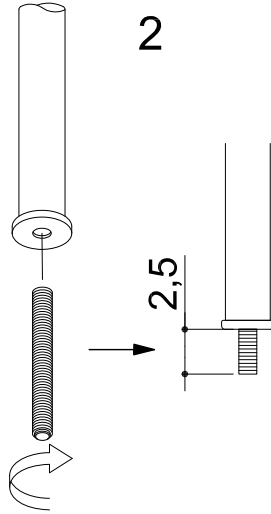
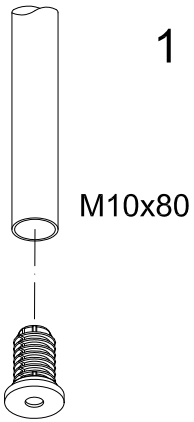
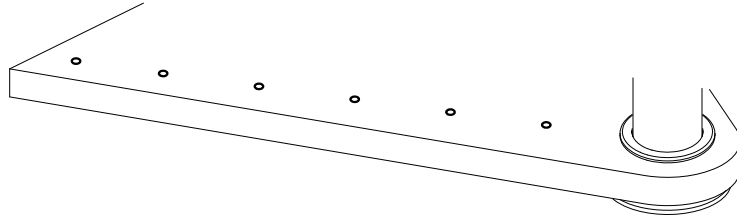


ALZATA / RISE 240

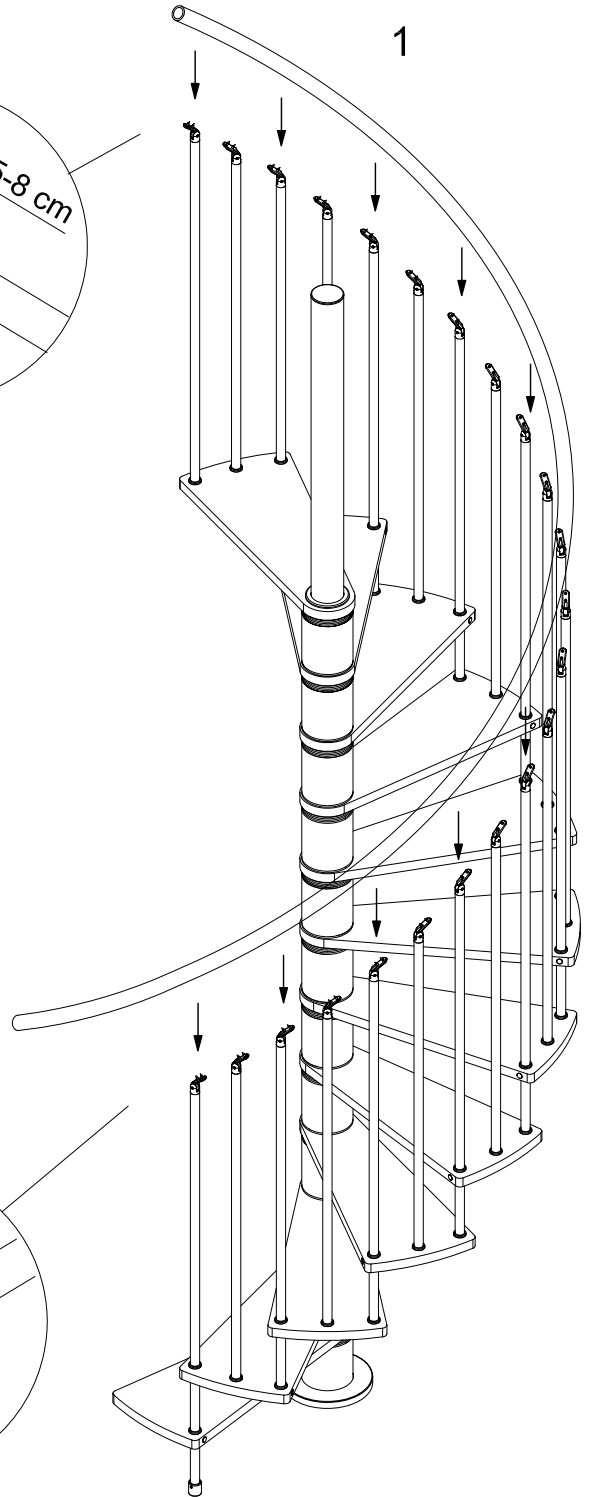
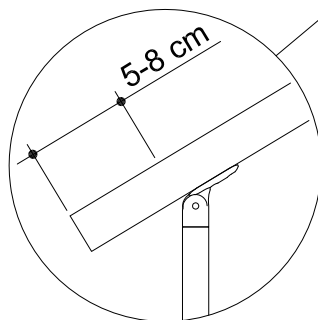
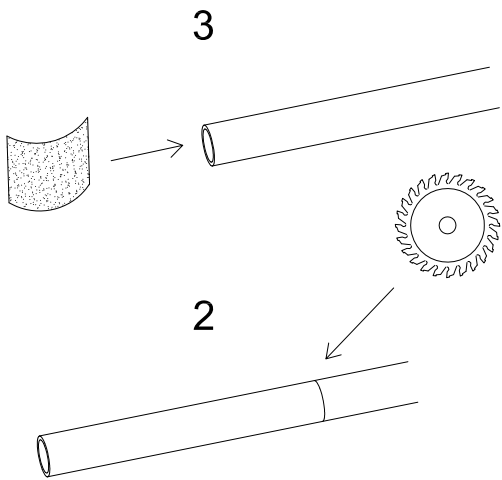
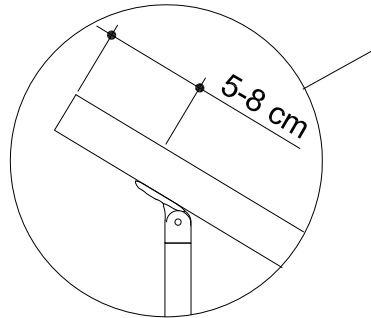
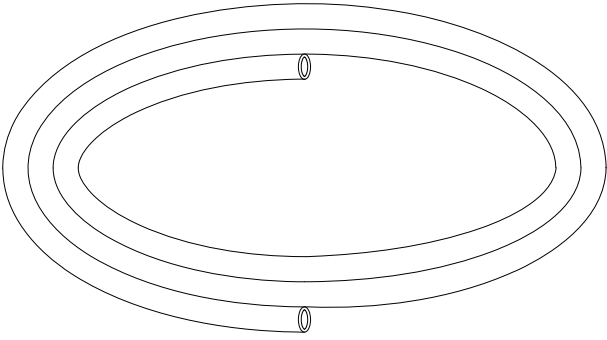
N.B. posizione delle colonnine rispetto al sotto del gradino
 Att. position of the columns with respect to the bottom of the step



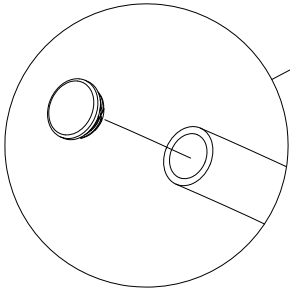




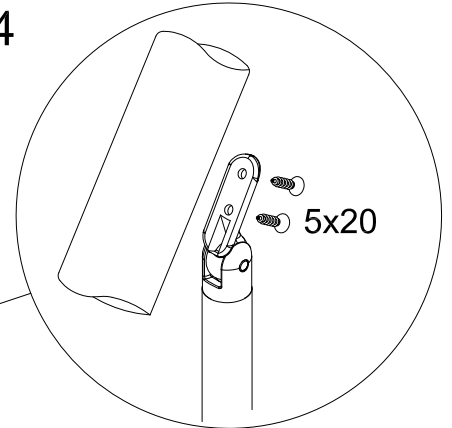
19



5



4



6

